

**CAT 50**

■ schwarz  
Art.-Nr. 99306



**Zulassung für 2 Personen**

**ERING**

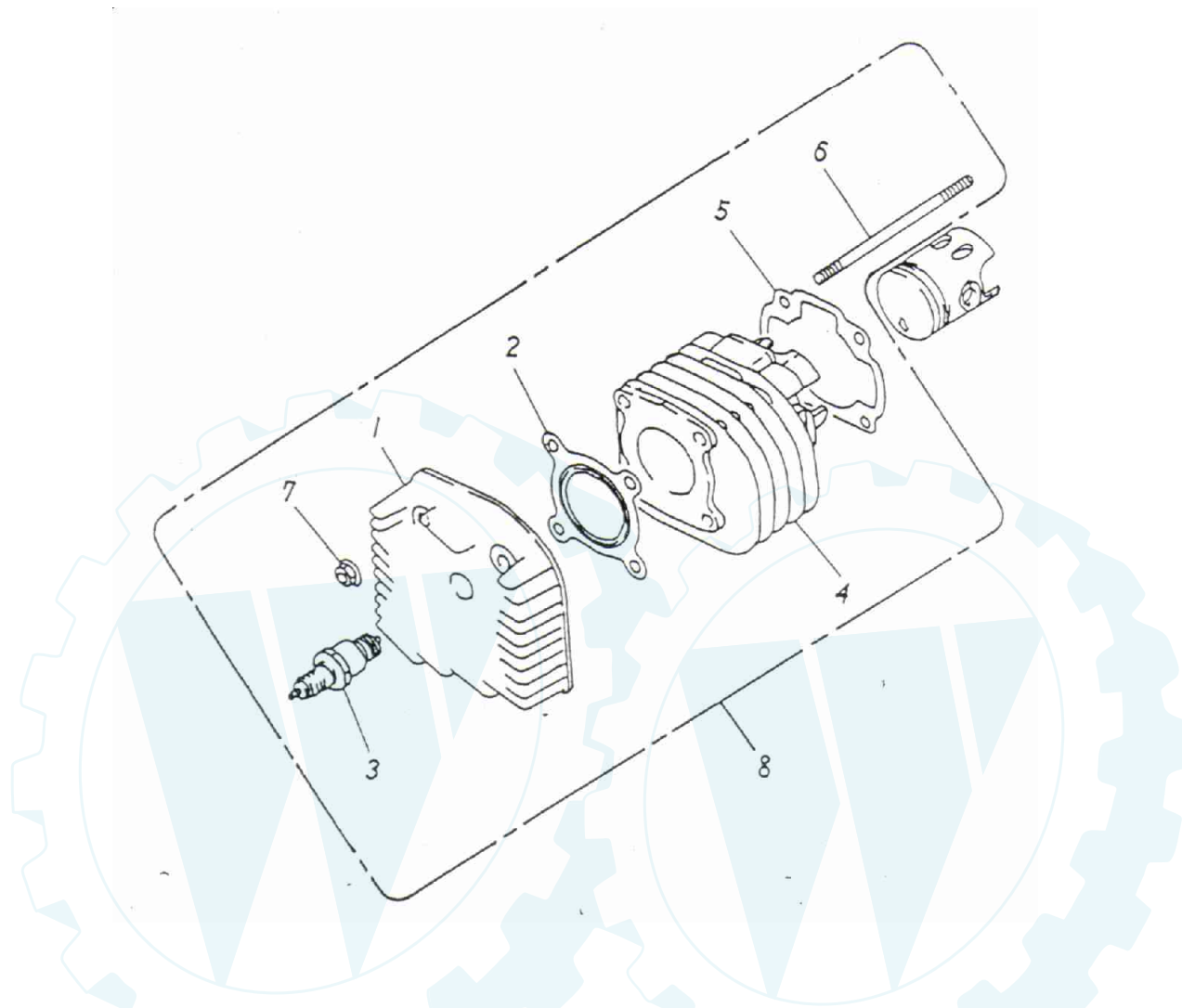
Cat 50

Art. Nr.: 99306 schwarz, 99303 gelb, 99302 lila



Blatt 1 von 1

## Zylinder



Pos. Nr.	Art.Nr	Bezeichnung	Menge
1	H 12201-116-000	ZYLINDERKOPF	1
2	H 12251-116-000	ZYLINDERKOPFDICHTUNG	1
3	H 98076-101-000	ZÜNDKERZE	1
4	H 12101-116-000	ZYLINDER	1
5	H 12191-116-000	ZYLINDERFUSSDICHTUNG	1
6	H 91001-07110	STEBBOLZEN 7x110	4
7	H 94050-07000	BUNDMUTTER M7	4
8	H 12301-116-000	ZYLINDER KOMPL.	1

**ERING**

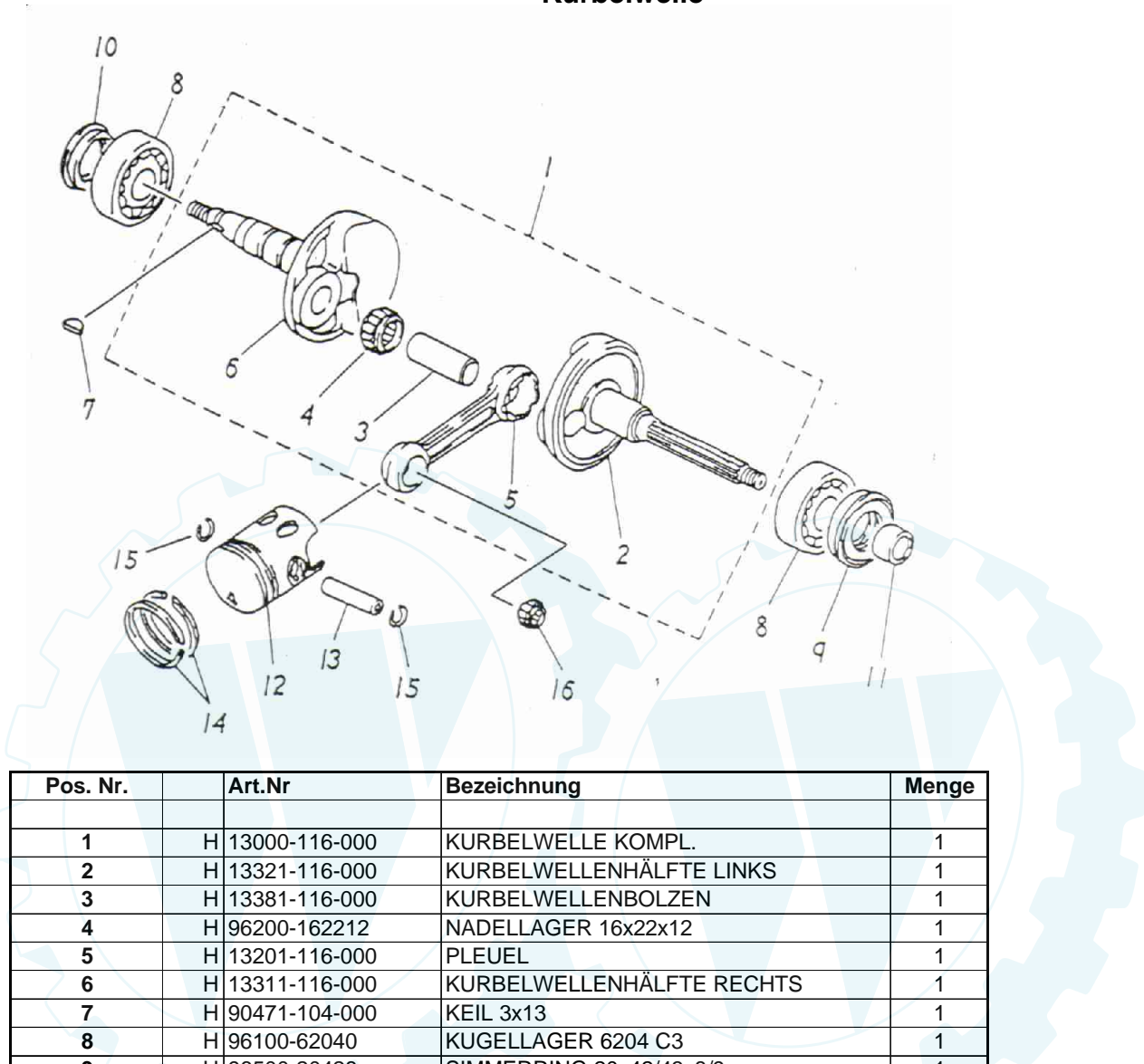
Cat 50

Art. Nr.: 99306 schwarz, 99303 gelb, 99302 lila



Blatt 1 von 1

## Kurbelwelle



Pos. Nr.	Art.Nr	Bezeichnung	Menge
1	H 13000-116-000	KURBELWELLE KOMPL.	1
2	H 13321-116-000	KURBELWELLENHÄLFTE LINKS	1
3	H 13381-116-000	KURBELWELLENBOLZEN	1
4	H 96200-162212	NADELLAGER 16x22x12	1
5	H 13201-116-000	PLEUEL	1
6	H 13311-116-000	KURBELWELLENHÄLFTE RECHTS	1
7	H 90471-104-000	KEIL 3x13	1
8	H 96100-62040	KUGELLAGER 6204 C3	1
9	H 96500-20428	SIMMERRING 20x42/43x8/9	1
10	H 96500-20306	SIMMERRING 20x30/33x6	1
11	H 13316-116-000	BUCHSE 15x20x12	1
12	H 13100-116-000	KOLBEN	1
13	H 13111-104-000	KOLBENBOLZEN 7x10x33	1
14	H 13011-116-000	KOLBENRING-SATZ	1
15	H 13115-104-000	SICHERUNGSRING 1,0x12	2
16	H 96200-101412	NADELLAGER 10x14x12,5	1

ERING

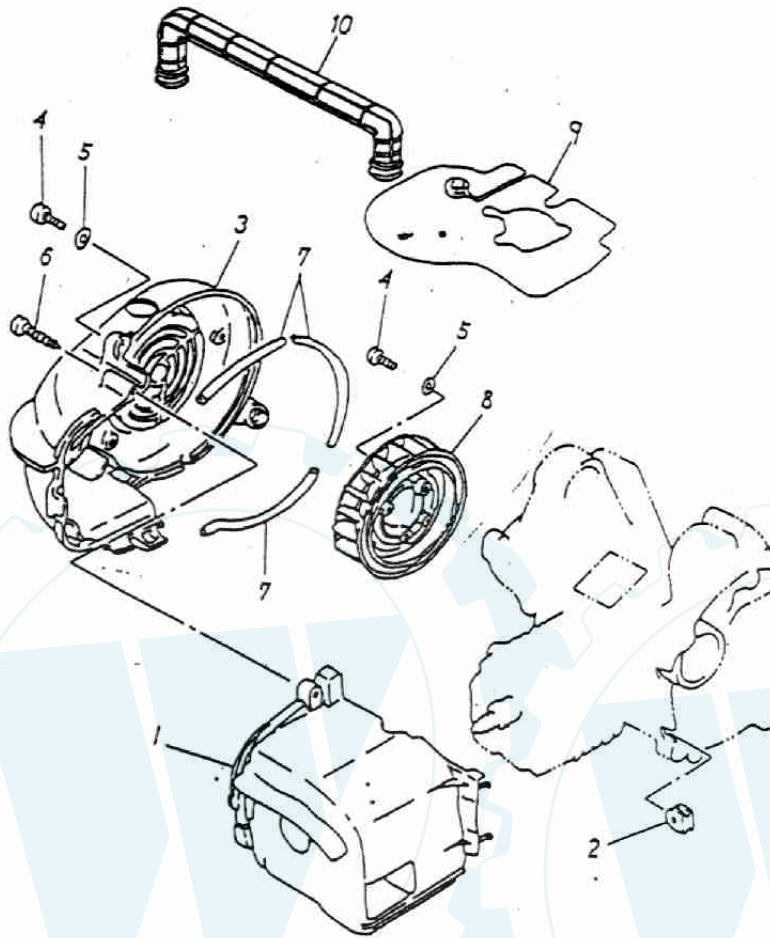
Cat 50

Art. Nr.: 99306 schwarz, 99303 gelb, 99302 lila



Blatt 1 von 1

## Lüftergehäuse



Pos. Nr.	Art.Nr	Bezeichnung	Menge
1	H 19620-116-000	ZYLINDERHAUBE	1
2	H 83552-116-000	GUMMITÜLLE	2
3	H 19610-116-001	LÜFTERRADABDECKUNG	1
4	H 91000-06015	SCHRAUBE 6x15	6
5	H 94101-0613010	SCHEIBE-BEILAG 6x13x1	6
6	H 93903-06040	SCHRAUBE 6x40	1
7	H 17632-116-000	DICHTUNGSGUMMI	2
8	H 19510-116-000	LÜFTERRAD	1
9	H 55122-116-000	DEFLEKTOR	1
10	H 11211-116-000	SCHLAUCH	1

ERING

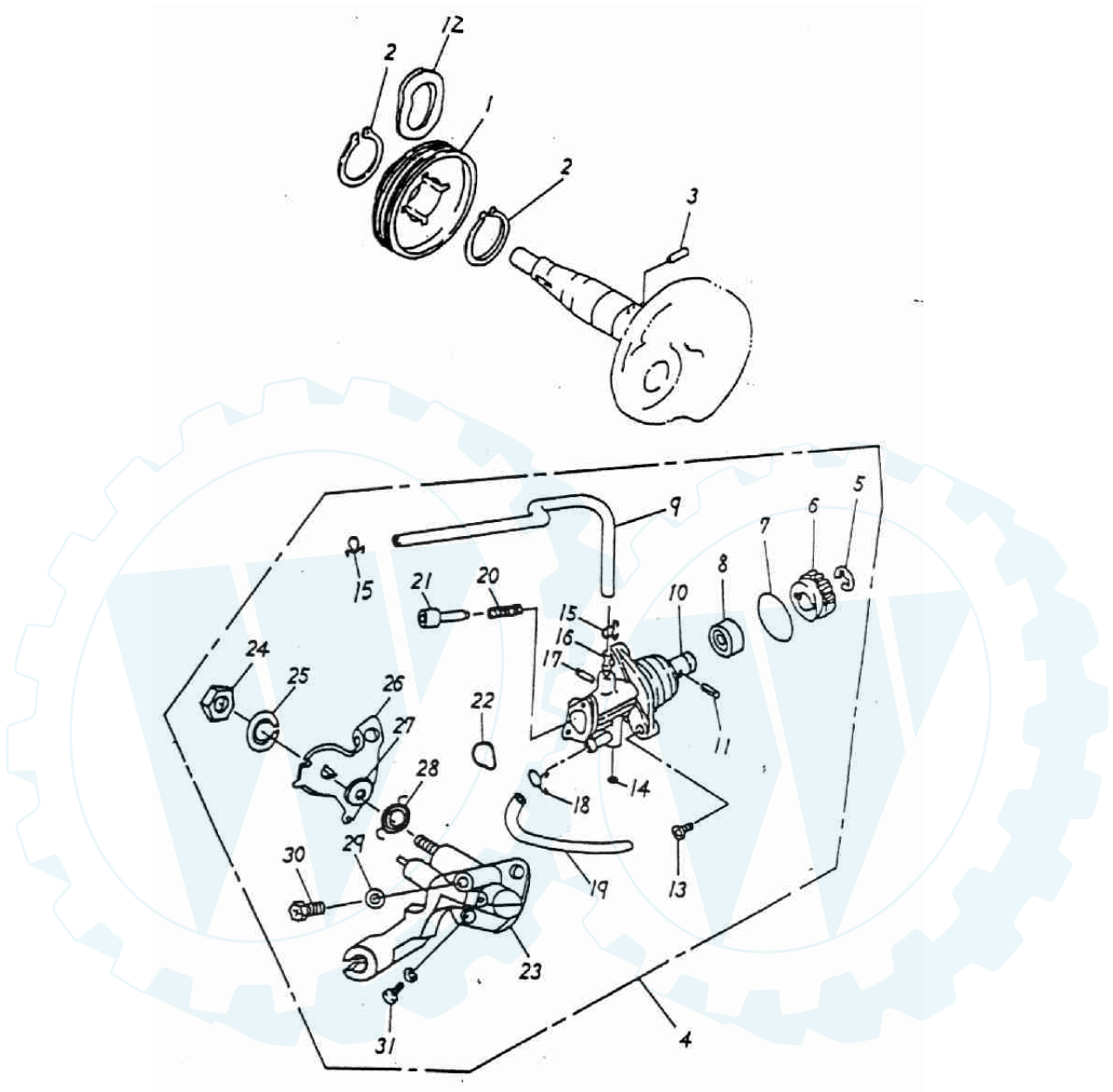
Cat 50

Art. Nr.: 99306 schwarz, 99303 gelb, 99302 lila



Blatt 1 von 2

### Ölpumpe



ERING

Cat 50

Art. Nr.: 99306 schwarz, 99303 gelb, 99302 lila



Blatt 2 von 2

## Ölpumpe

Pos. Nr.		Art.Nr	Bezeichnung	Menge
1	H	15150-104-000	ANTRIEBSRAD - ÖLPUMPE	1
2	H	94511-1900S	SICHERUNGSRING S 19	2
3	H	96300-030118	STIFT 3x11.8	1
4	H	15100-116-000	ÖLPUMPE KOMPL.	1
5	H	94511-0700E	SICHERUNGSRING E7	1
6	H	15136-110-000	ZAHNRAD-ÖLPUMPE	1
7	H	91319-110-000	DICHTUNGSRING 19.3x1.6	1
8	H	96500-09164	SIMMERRING 9.5x16x4	1
9	H	94400-02005	ÖLLEITUNG 2x5	1
10	H	15131-116-000	ACHSE-ÖLPUMPE	1
11	H	96300-030130	STIFT 3x13	1
12	H	15111-104-000	SCHEIBE	1
13	H	93500-05015	SCHRAUBE 5x15	2
14	H	96211-02300	KUGEL 2.3 MM DURCHMESSER	1
15	H	94510-05000	BEFESTIGUNGSKLAMMER 5x0.6	1
16	H	15121-110-000	SCHLAUCHANSCHLUSS	1
17	H	96300-023098	STIFT 2.3x9.8	1
18	H	94510-08000	BEFESTIGUNGSKLAMMER 8x0.8	2
19	H	94400-04808	ÖLLEITUNG 5x9	1
20	H	15331-116-000	FEDER-ÖLPUMPE	1
21	H	15130-116-000	KOLBEN-ÖLPUMPE	1
22	H	91313-110-000	DICHTUNGSRING 5.1/13.7x1.3	1
23	H	15106-116-000	DECKEL-ÖLPUMPE	1
24	H	94001-10000	MUTTER M 10	1
25	H	94111-0711015	SPRENGRING 7x11x1.5	1
26	H	15175-116-000	HEBEL-ÖLPUMPE	1
27	H	94101-0613010	SCHEIBE-BEILAG 6x13x1	1
28	H	15174-116-000	FEDER ÖLPUMPE	1
29	H	94101-0408010	DICHTSCHEIBE 4x8x1	1
30	H	92001-04008-07	SCHRAUBE 4x8	1
31	H	93500-03008	SCHRAUBE 3x6	2



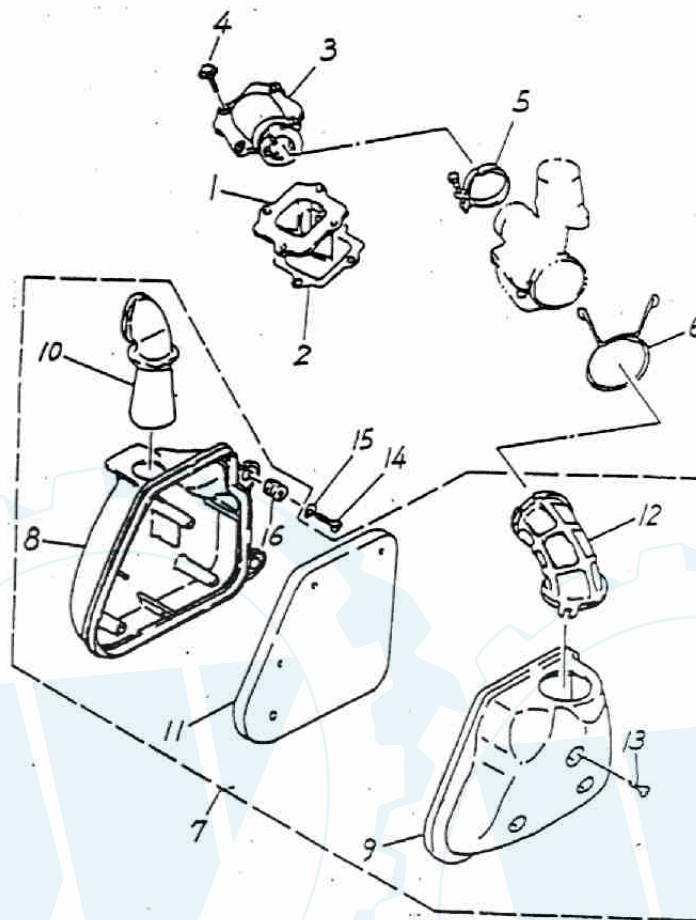
Cat 50

Art. Nr.: 99306 schwarz, 99303 gelb, 99302 lila



Blatt 1 von 1

## Luftfilter



Pos. Nr.	Art.Nr	Bezeichnung	Menge
1	H 14100-116-000	EINLASSMEMBRANE	1
2	H 17111-116-000	DICHTUNG	1
3	H 17100-116-000	ANSAUGSTUTZEN	1
4	H 96000-06018-08	SCHRAUBE 6x18	4
5	H 14110-104-000	KLEMME	1
6	H 94510-40000	KLAMMER 40x2.3	1
7	H 17200-116-000	LUFTFILTER KOMPL.	1
8	H 17206-116-000	LUFTFILTERGEHÄUSE	1
9	H 17207-116-000	LUFTFILTERDECKEL	1
10	H 17219-116-000	LUFTANSAUGGUMMI	1
11	H 17205-116-000	FILTERELEMENT	1
12	H 17253-116-000	VERBINDUNGSSCHLAUCH	1
13	H 93903-05025	SCHRAUBE 5x25	3
14	H 91000-06020	SCHRAUBE 6x20	2
15	H 94101-0613010	SCHEIBE BEILAG 6x13x1	2
16	H 96485-116-000	GUMMITÜLLE	2

ERING

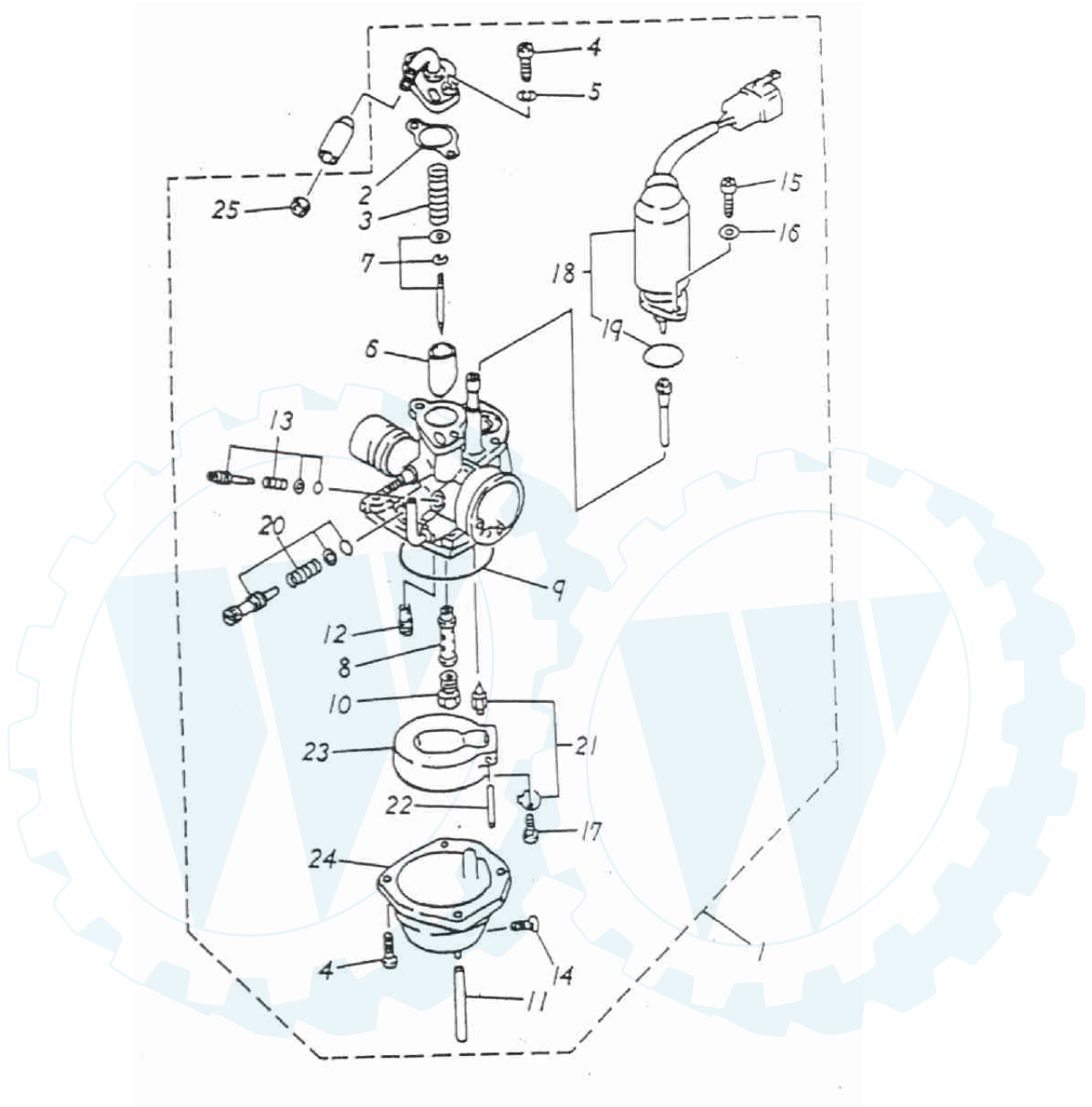
Cat 50

Art. Nr.: 99306 schwarz, 99303 gelb, 99302 lila



Blatt 1 von 2

### Vergaser



ERING



Cat 50

Art. Nr.: 99306 schwarz, 99303 gelb, 99302 lila



Blatt 2 von 2

### Vergaser

Pos. Nr.		Art.Nr	Bezeichnung	Menge
1	H	16100-116-000	VERGASER KOMPL.	1
2	H	16101-116-000	DICHTUNG VERGASERDECKEL	1
3	H	16102-116-000	FEDER	1
4	H	93500-04014	SCHRAUBE 4x14	6
5	H	94111-0407010	RING-SPRENG 4x7x1	2
6	H	16103-116-000	GASSCHIEBER	1
7	H	16104-116-000	SCHIEBERNADEL	1
8	H	16105-116-000	NADELDUSE	1
9	H	16106-116-000	DICHTRING	1
10	H	16108-116-000	HAUPTDUSE	1
11	H	16109-116-000	SCHLAUCH 4x7	1
12	H	16110-116-000	STARTERDUSE	1
13	H	16115-116-000	LUFTREGULIERSCHRAUBE	1
14	H	16111-116-000	ABLASSSCHRAUBE	1
15	H	93500-04008	SCHRAUBE 4x8	2
16	H	94111-0406510	RING-SPRENG 4x6.5x1	2
17	H	93500-03008	SCHRAUBE 3x6	1
18	H	17215-116-000	KALTSTARTVENTIL	1
19	H	91314-116-000	DICHTRING 14x1.5	1
20	H	16114-116-000	STANDGASSCHRAUBE	1
21	H	16117-116-000	SCHWIMMERNADELVENTIL	1
22	H	16119-116-000	ACHSE-SCHWIMMER	1
23	H	16118-116-000	SCHWIMMER	1
24	H	16107-116-000	SCHWIMMERKAMMER	1
25	H	16113-116-000	MUTTER	1

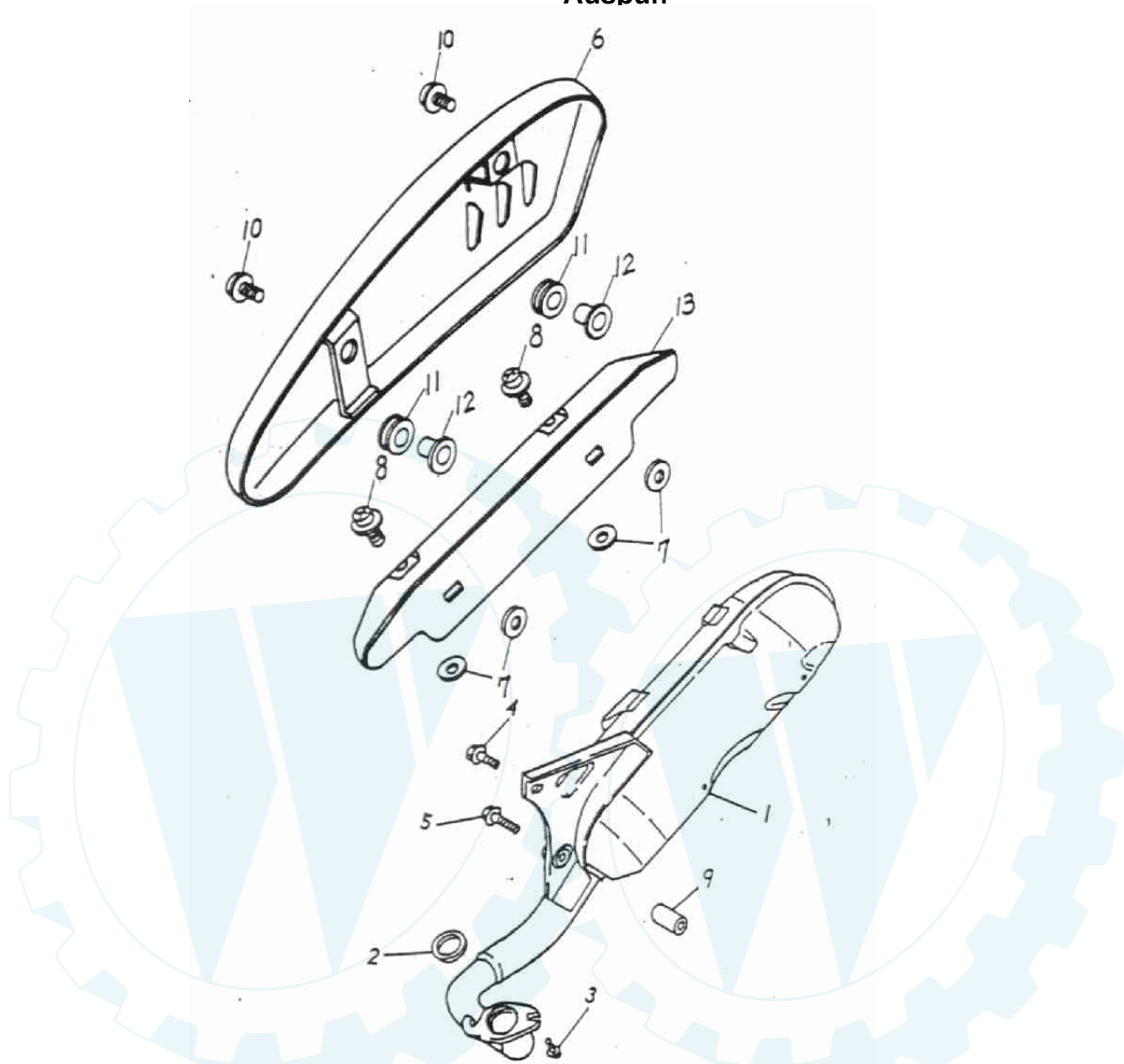
Cat 50

Art. Nr.: 99306 schwarz, 99303 gelb, 99302 lila



Blatt 1 von 1

## Auspuff



Pos. Nr.		Art.Nr	Bezeichnung	Menge
1	H	18300-118-000	AUSPUFF KOMPL.	1
2	H	18291-101-000	DICHTUNG	1
3	H	92001-06018-10	SCHRAUBE 6x18	2
4	H	96000-08048-12	SCHRAUBE 8x48	1
5	H	96000-08065-12	SCHRAUBE 8x65	1
6	H	18301-118-000	AUSPUFFBLENDE	1
7	H	94102-0615010	SCHEIBE 6x12x1.5	6
8	H	93500-06017	SCHRAUBE 6x12	3
9	H	94101-0613010	SCHEIBE 6x13x1	3
10	H	93800-06017	SCRAUBE 6X17	2
11	H	83553-118-000	GUMMIRING	2
12	H	18303-118-000	BUCHSE	2
13	H	18315-118-000	AUSPUFFBLENDE SCHWARZ	1

ERING

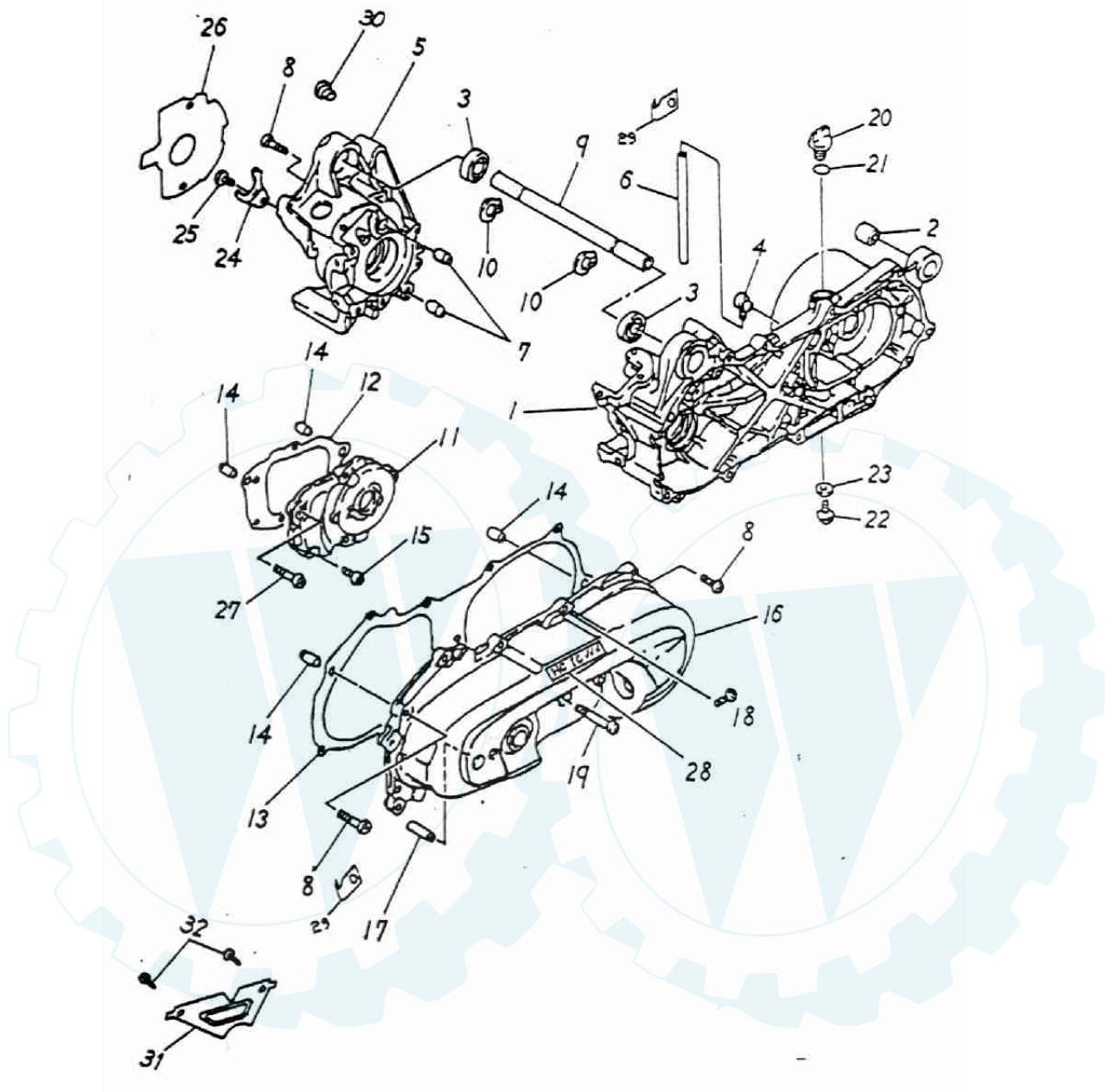
Cat 50

Art. Nr.: 99306 schwarz, 99303 gelb, 99302 lila



Blatt 1 von 2

### Motorengehäuse



ERING

Cat 50

Art. Nr.: 99306 schwarz, 99303 gelb, 99302 lila



Blatt 2 von 2

### Motorengehäuse

Pos. Nr.		Art.Nr	Bezeichnung	Menge
1	H	11201-116-000	KURBELGEHÄUSE LINKS	1
2	H	96400-082020	GUMMILAGER 8x20x20	1
3	H	96100-6003U	KUGELLAGER 6003 LLU	2
4	H	16610-104-000	ANSCHLUSS-ENTLÜFTUNGSSCHLAUCH	1
5	H	11101-116-000	KURBELGEHÄUSE RECHTS	1
6	H	16615-104-000	ENTLÜFTUNGSSCHLAUCH	1
7	H	94301-12160	BUCHSE 8.5x12x16	2
8	H	91000-06035	SCHRAUBE 6x35	8
9	H	11150-116-000	ACHSE	1
10	H	94511-1700S	SICHERUNGSRING 17	2
11	H	21301-116-000	DECKEL	1
12	H	21395-116-000	DICHTUNG	1
13	H	11359-116-000	DICHTUNG-GETRIEBEDECKEL	1
14	H	94301-10140	BUCHSE 8x10x14	4
15	H	91000-06020	SCHRAUBE 6x20	3
16	H	11341-116-001	GETRIEBEDECKEL	1
17	H	96300-080320	STIFT 8x32	1
18	H	91000-06025	SCHRAUBE 6x25	9
19	H	91000-06060	SCHRAUBE 6x60	1
20	H	15650-110-000	ÖLEINFÜLLSCHRAUBE	1
21	H	91312-104-000	DICHTUNG 11.8x2.6	1
22	H	96000-08015-12	ÖLABLASSSCHRAUBE 8x15	1
23	H	94101-0813010	DICHTUNG 8x13x1	1
24	H	11111-104-000	SIMMERRING HALTER	1
25	H	91000-06010	SCHRAUBE 6x10	1
26	H	11121-116-000	DICHTUNG	1
27	H	91000-06030	SCHRAUBE 6x30	2
28	H	87733-116-000	AUFKLEBER	1
29	H	11351-104-000	HALTEBLECH	2
30	H	11102-116-000	SCHRAUBE	1
31	H	11343-116-000	HALTEBLECH	1
32	H	93903-04008	SCHRAUBE	2

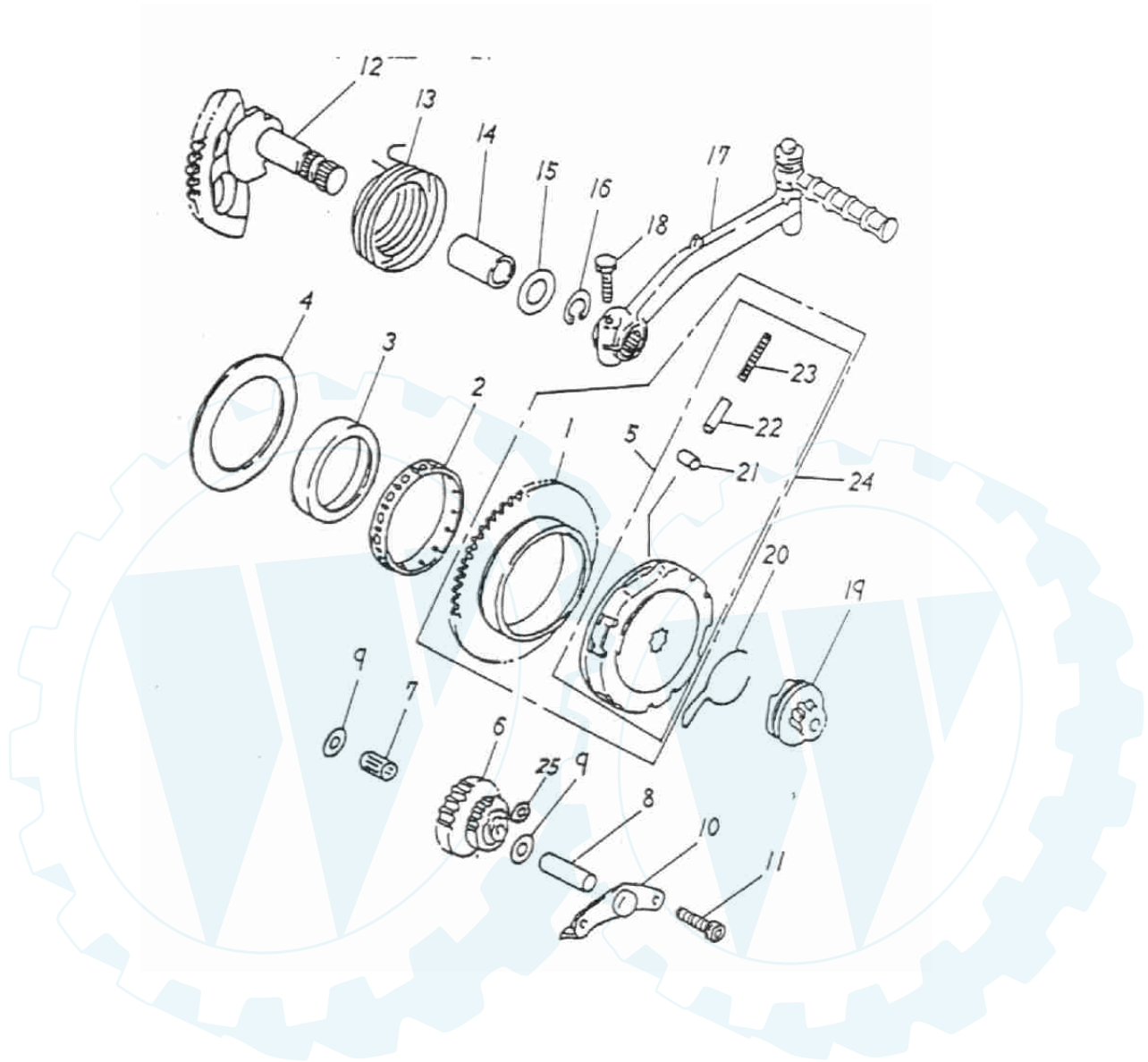
Cat 50

Art. Nr.: 99306 schwarz, 99303 gelb, 99302 lila



Blatt 1 von 2

### Starter



ERING

Cat 50

Art. Nr.: 99306 schwarz, 99303 gelb, 99302 lila



Blatt 2 von 2

### Starter

Pos. Nr.		Art.Nr	Bezeichnung	Menge
1	H	28220-116-000	STARTERRAD	1
2	H	96200-555912	NADELLAGER 55x59x12.5	1
3	H	96202-116-000	BUCHSE	1
4	H	94101-5676006	SCHEIBE 56x76x0.6	1
5	H	28410-116-000	E-STARTER-KUPPLUNG	1
6	H	23422-116-000	ZAHNRAD	1
7	H	96200-081210	NADELLAGER 8x12x10	1
8	H	96300-080320	WELLE 8x32	1
9	H	94101-0818008	SCHEIBE 8.2x18x0.8	2
10	H	11206-116-000	PLATTE	1
11	H	91000-06010	SCHRAUBE 6x10	2
12	H	28250-116-000	WELLE KICKSTARTER	1
13	H	28281-104-000	FEDER	1
14	H	96401-152030	BUCHSE 15x20x30	1
15	H	94101-1528010	SCHEIBE 15.2x28x1	1
16	H	94511-1500S	SICHERUNGSRING 15	1
17	H	28300-104-000	KICKSTARTER	1
18	H	96000-06025-10	SCHRAUBE 6x25	1
19	H	28230-104-000	RITZEL-KICKSTARTER	1
20	H	28223-104-000	FEDER	1
21	H	28411-116-000	ROLLE 6x7	3
22	H	28412-116-000	FÜHRUNGSTIFT	3
23	H	28413-116-000	FEDER	3
24	H	28400-116-000	E-STARTER-KUPPLUNG	1
25	H	92022-851618	SCHEIBE 8,5 x16x1,8	1



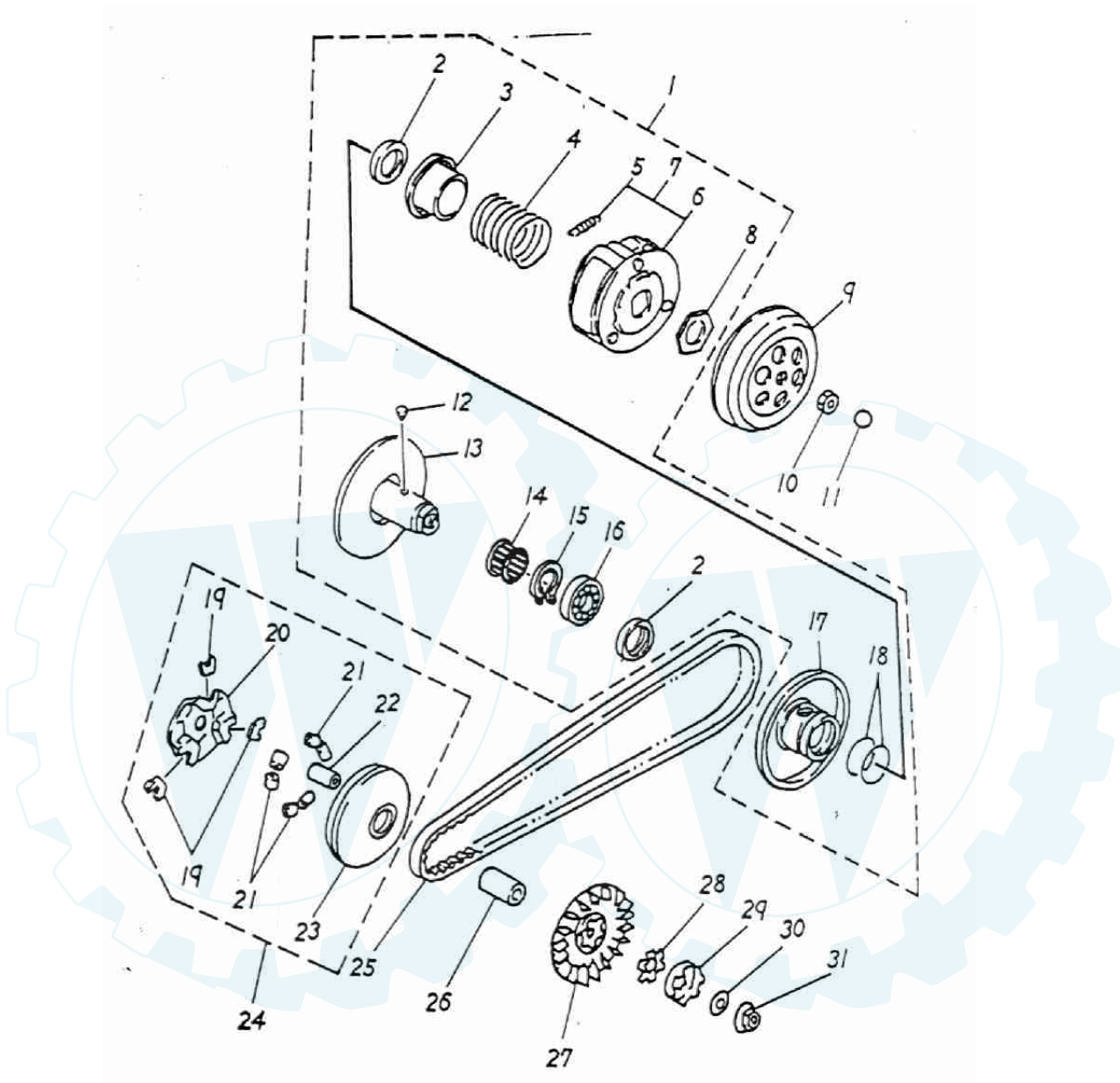
Cat 50

Art. Nr.: 99306 schwarz, 99303 gelb, 99302 lila



Blatt 1 von 2

### Fliehkraftkupplung



ERING

**Cat 50**

Art. Nr.: 99306 schwarz, 99303 gelb, 99302 lila



Blatt 2 von 2

Pos. Nr.	Art.Nr	Fliehkraftkupplung Bezeichnung	Menge
1	H 22000-116-000	FLIEHKRAFTKUPPLUNG	1
2	H 96500-33394	SIMMERRING 33x39x4	2
3	H 23237-116-000	FEDERTELLER	1
4	H 23233-116-000	FEDER DRUCK	1
5	H 22401-116-000	FEDER	3
6	H 22350-116-000	KUPPLUNGSHALTER	1
7	H 22535-116-000	KUPPLUNGSGEWICHTE	1
8	H 90202-116-000	MUTTER 28x38x4	1
9	H 22100-116-000	KUPPLUNGSGLOCKE	1
10	H 94001-10000	MUTTER 10 MM	1
11	H 91313-104-000	DICHTRING 12.5x3	1
12	H 23225-116-000	FÜHRUNGSSTIFT	2
13	H 23200-116-000	RIEMENSCHLEIBENHÄLFTE	1
14	H 96200-172518	NADELLAGER 17x25x18	1
15	H 94512-240IR	SICHERUNGSRING 24	1
16	H 96100-6901U	KUGELLAGER 6901LU	1
17	H 23220-116-000	RIEMENSCHLEIBENHÄLFTE	1
18	H 91336-104-000	DICHTRING 36x2	2
19	H 22132-104-000	GLEITPLATTE	3
20	H 22131-116-000	PLATTE	1
21	H 22121-116-000	ROLLE-VARIATOR	6
22	H 96401-182322	BUCHSE 18x23x22.5	1
23	H 22110-116-000	VARIATORSCHLEIBE	1
24	H 22103-116-000	VARIATOR KOMPL.	1
25	H 23100-116-000	KEILRIEMEN	1
26	H 96401-131837A	BUCHSE	1
27	H 22102-116-000	SCHLEIBE	1
28	H 22150-110-000	PROFILSCHLEIBE	1
29	H 22140-110-000	SICHERUNGSSCHLEIBE	1
30	H 22145-104-000	SCHLEIBE-BEILAG 10.2x24x2.6	1
31	H 94050-10000	MUTTER 10 MM	1

ERING

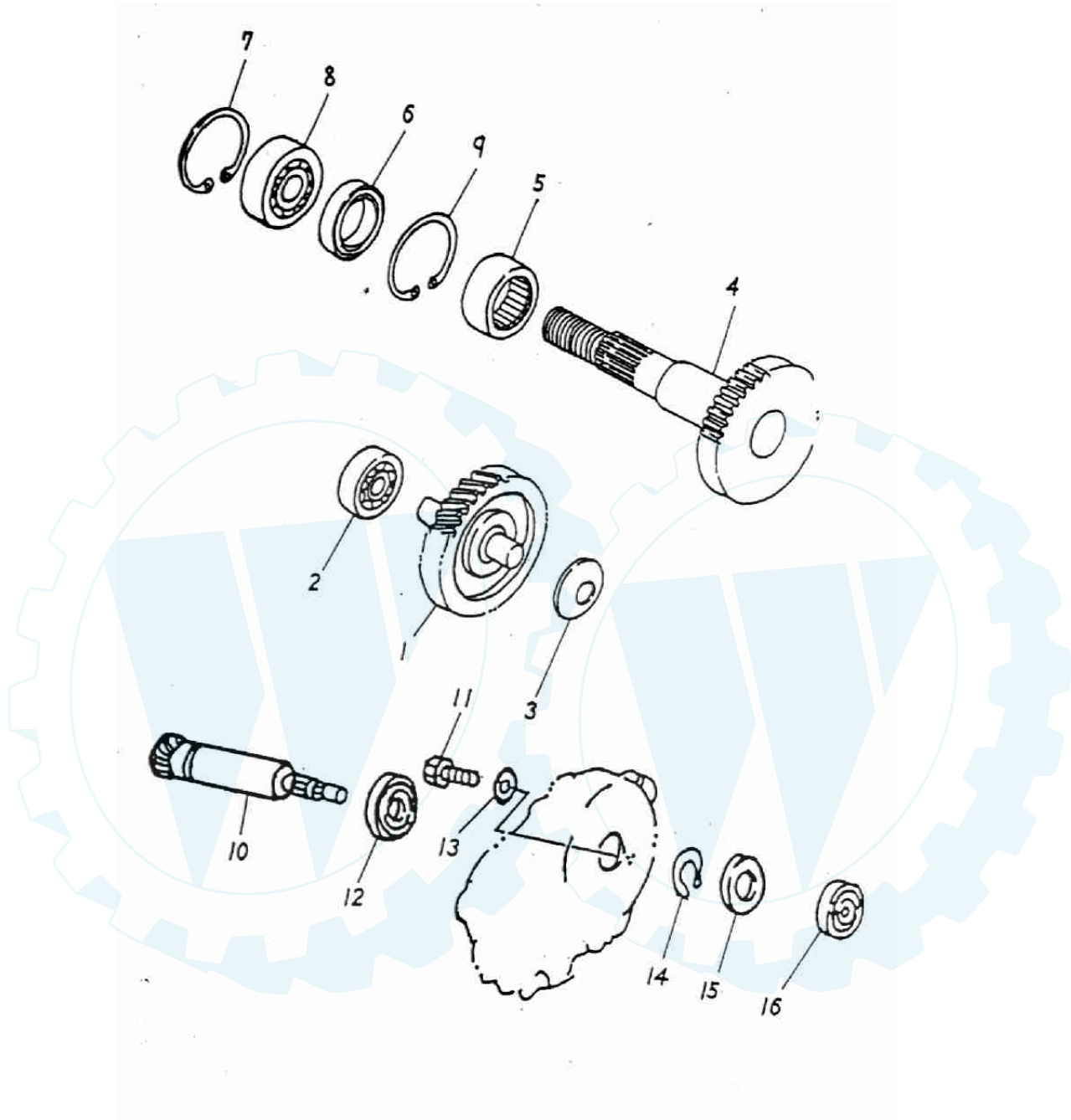
Cat 50

Art. Nr.: 99306 schwarz, 99303 gelb, 99302 lila



Blatt 1 von 2

### Übersetzung



ERING

**Cat 50**

Art. Nr.: 99306 schwarz, 99303 gelb, 99302 lila



Blatt 2 von 2

**Übersetzung**

Pos. Nr.		Art.Nr	Bezeichnung	Menge
1	H	23420-116-000	ZAHNRAD	1
2	H	96100-62010	KUGELLAGER 6201	1
3	H	94101-1229016	SCHEIBE 12.2x29x1.6	1
4	H	23430-116-000	WELLE	1
5	H	96200-253315	NADELLAGER HMK 2515	1
6	H	96500-25356	SIMMERRING 25x35x6	1
7	H	94512-4300R	SICHERUNGSRING 43	1
8	H	96100-6004U	KUGELLAGER 6004 LU	1
9	H	94512-3400R	SICHERUNGSRING 34	1
10	H	23411-116-000	WELLE	1
11	H	92000-06010-10	SCHRAUBE 6x10	1
12	H	96100-60030	KUGELLAGER 6003	1
13	H	94101-0620005	SCHEIBE 6x20x0.5	1
14	H	94511-1700S	SICHERUNGSRING 17	1
15	H	96500-17285	SIMMERRING 17x28x5.5	1
16	H	96100-638RD	KUGELLAGER 638RD	1

ERING

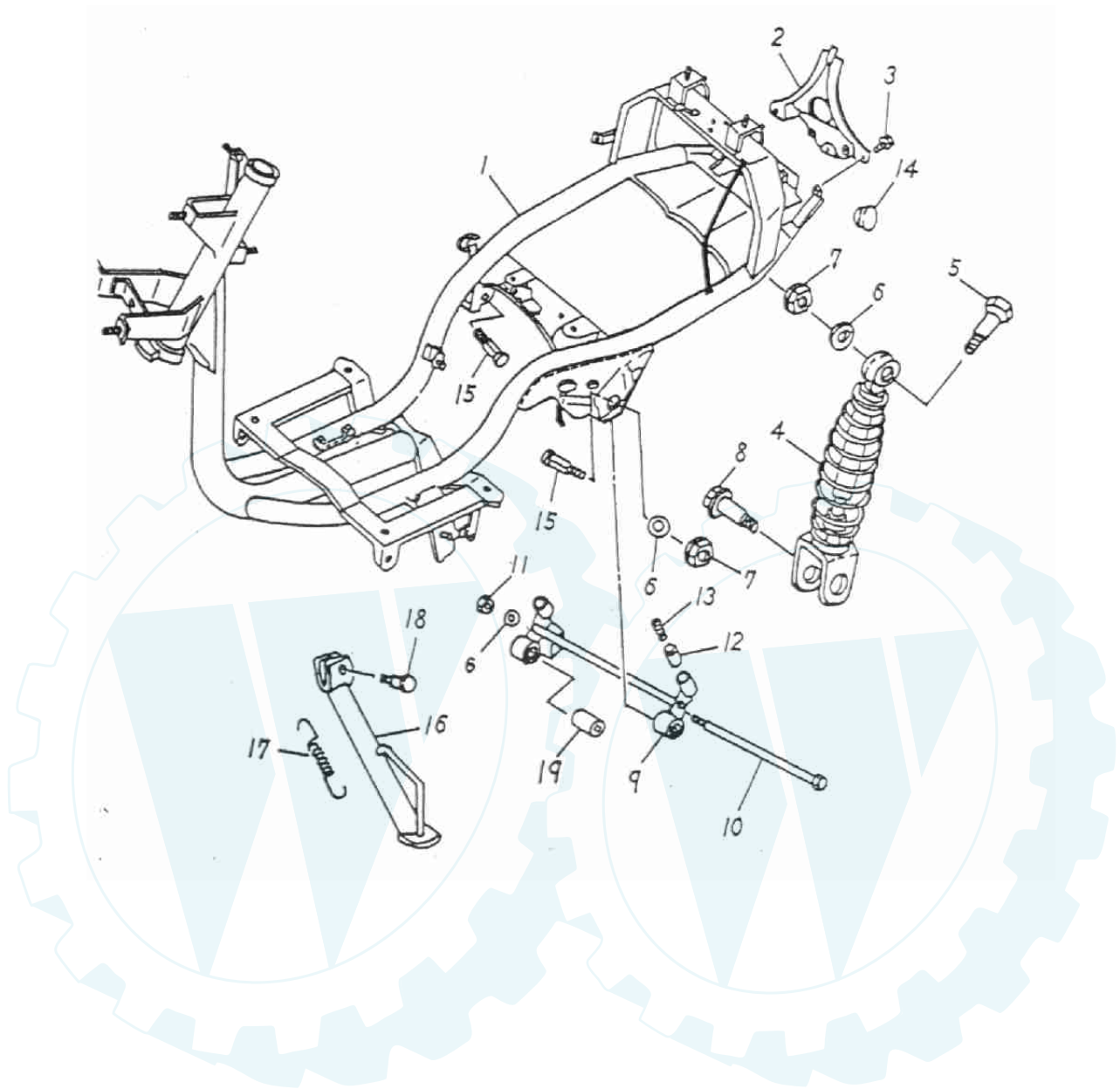
Cat 50

Art. Nr.: 99306 schwarz, 99303 gelb, 99302 lila



Blatt 1 von 2

### Rahmen



ERING

Cat 50

Art. Nr.: 99306 schwarz, 99303 gelb, 99302 lila



Blatt 2 von 2

## Rahmen

Pos. Nr.		Art.Nr	Bezeichnung	Menge
1	H	50100-118-000	RAHMEN KOMPL.	1
2	H	50357-116-000	RÜCKLICHTHALTER	1
3	H	92000-06018-10	SCHRAUBE 6x18	3
4	H	52400-116-001	STOSSDÄMPFER	1
5	H	92000-10040-17	SCHRAUBE 10x40	1
6	H	94101-1022015	SCHEIBE 10x22x1.5	3
7	H	90350-10000	MUTTER 10 MM	3
8	H	96000-08032-12	SCHRAUBE 8x32	1
9	H	50350-116-000	MOTORHALTERUNG	1
10	H	96000-12250-21	SCHRAUBE 12x250	1
11	H	90350-12000	MUTTER 12 MM	1
12	H	50352-104-000	ANSCHLAGGUMMI	2
13	H	50351-104-000	FEDER	2
14	H	96421-116-000	GUMMIKAPPE	2
15	H	90103-116-000	SCHRAUBE 10x50	2
16	H	50530-118-000	SEITENSTÄNDER	1
17	H	95014-116-000	FEDER	1
18	H	90108-116-000	SCHRAUBE 8x27	1
19	H	96400-103030	GUMMIBUCHSE 10x30x30	2



**Cat 50**

Art. Nr.: 99306 schwarz, 99303 gelb, 99302 lila



Blatt 1 von 1

**Schutzblech vorne**



Pos. Nr.	Art.Nr	Bezeichnung	Menge
1	H 50150-118-000	VERKLEIDUNG	1
2	H 61100-118-000	SCHUTZBLECH VORNE	1
3	H 92000-06018-10	SCHRAUBE 6x18	2
4	H 61106-118-000	HALTEBLECH	2
5	H 90662-118-000	NIETE	2

**ERING**

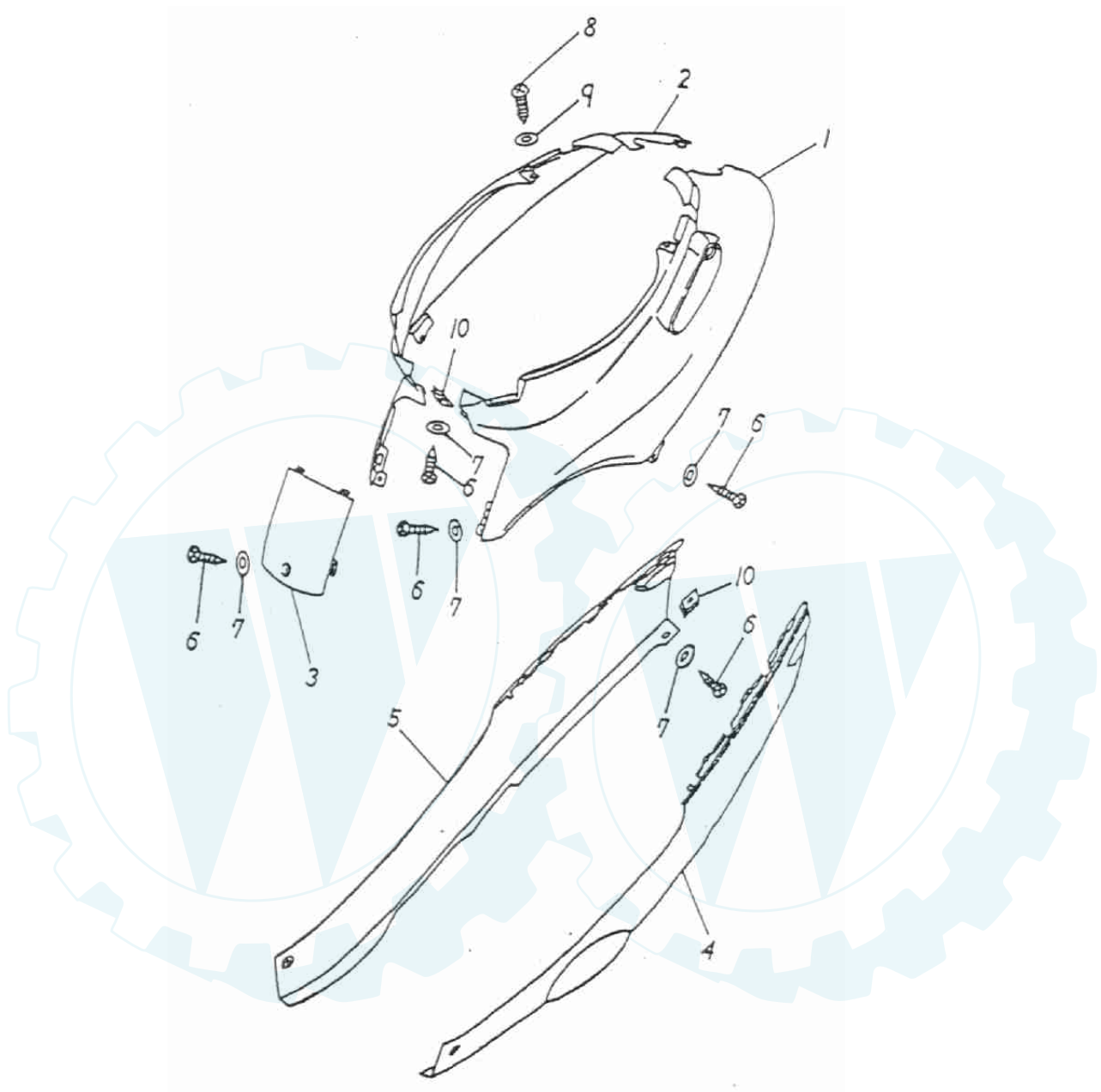
Cat 50

Art. Nr.: 99306 schwarz, 99303 gelb, 99302 lila



Blatt 1 von 2

### Verkleidung Heck



ERING

**Cat 50**

Art. Nr.: 99306 schwarz, 99303 gelb, 99302 lila



Blatt 1 von 2

**Verkleidung Heck**

Pos. Nr.	Art.Nr	Bezeichnung	Menge
1	H 83600-116-000	SEITENVERKLEIDUNG LINKS	1
2	H 83500-116-000	SEITENVERKLEIDUNG RECHTS	1
3	H 31506-116-000	DECKEL	1
4	H 83603-118-000	VERKLEIDUNG LINKS	1
5	H 83503-118-000	VERKLEIDUNG RECHTS	1
6	H 93903-04012	SCHRAUBE 4x12	8
7	H 94101-0412010	SCHEIBE 4x12x1	8
8	H 93903-05016	SCHRAUBE 5x16	2
9	H 94101-0514010	SCHEIBE 5x14x1	2
10	H 90344-04000	KLAMMER U 4 MM	3

**ERING**



**ERING**

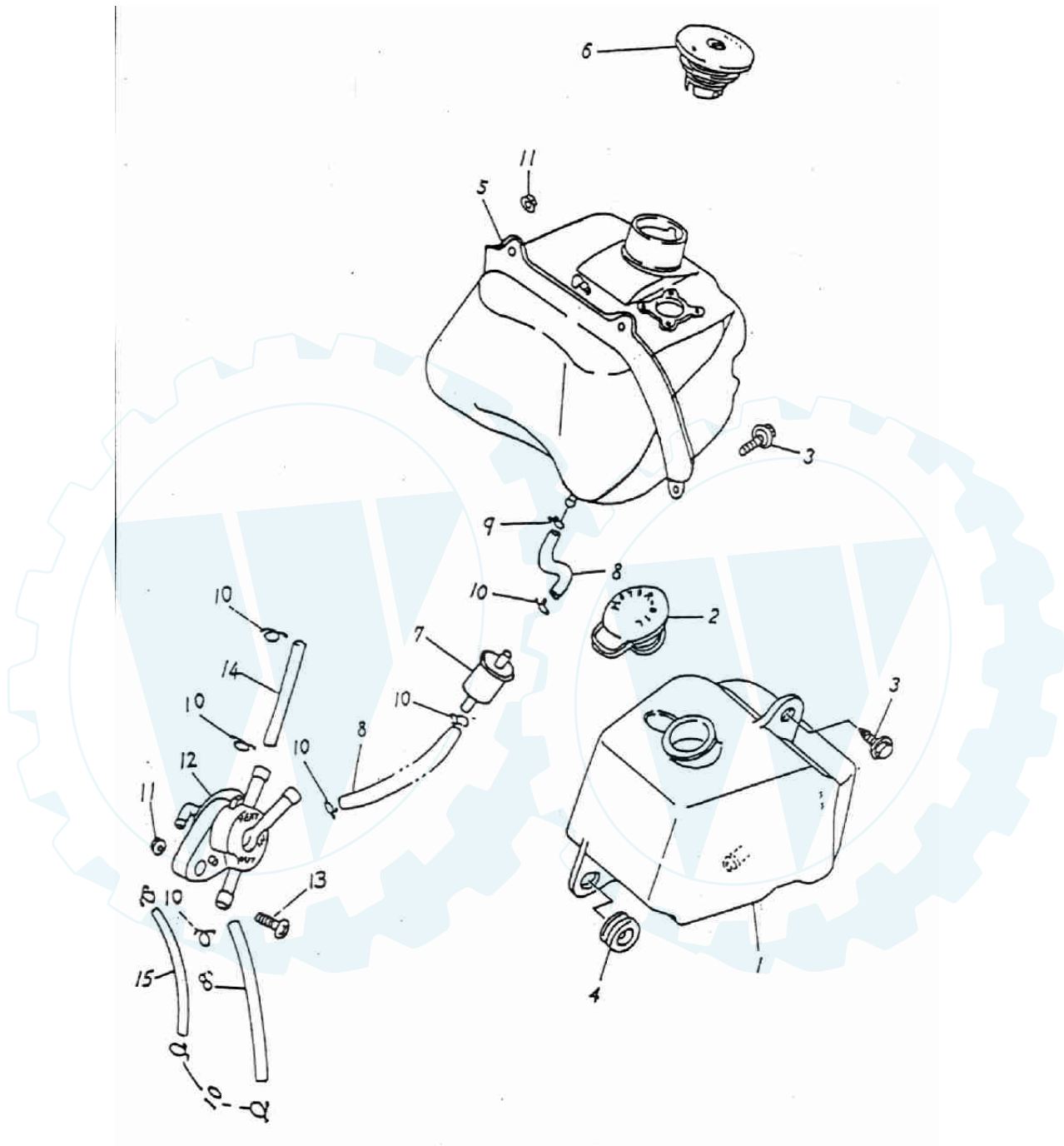
Cat 50

Art. Nr.: 99306 schwarz, 99303 gelb, 99302 lila



Blatt 1 von 2

### Benzin- und Öltank



ERING

Cat 50

Art. Nr.: 99306 schwarz, 99303 gelb, 99302 lila



Blatt 2 von 2

## Benzin- und Öltank

Pos. Nr.	Art.Nr	Bezeichnung	Menge
1	H 55100-116-000	ÖLTANK	1
2	H 55105-116-000	ÖLTANK - DECKEL	1
3	H 92000-06018-10	SCHRAUBE 6x18	2
4	H 83553-116-000	GUMMITÜLLE	1
5	H 17500-118-000	TANK	1
6	H 17620-116-000	TANKDECKEL	1
7	H 16952-101-000	BENZINFILTER	1
8	H 94400-045085	BENZINLEITUNG 4.5x8,5	2
9	H 94510-10500	KLAMMER 9x1	1
10	H 94510-08000	KLAMMER 8x0.8	3
11	H 94050-06000	MUTTER 6 MM	2
12	H 16950-116-000	BENZINHAHN	1
13	H 93701-06015	SCHRAUBE 6X15	1
14	H 94400-04808	ÖL SCHLAUCH	1
15	H 94400-035075	GUMMISCHLAUCH	1



ERING



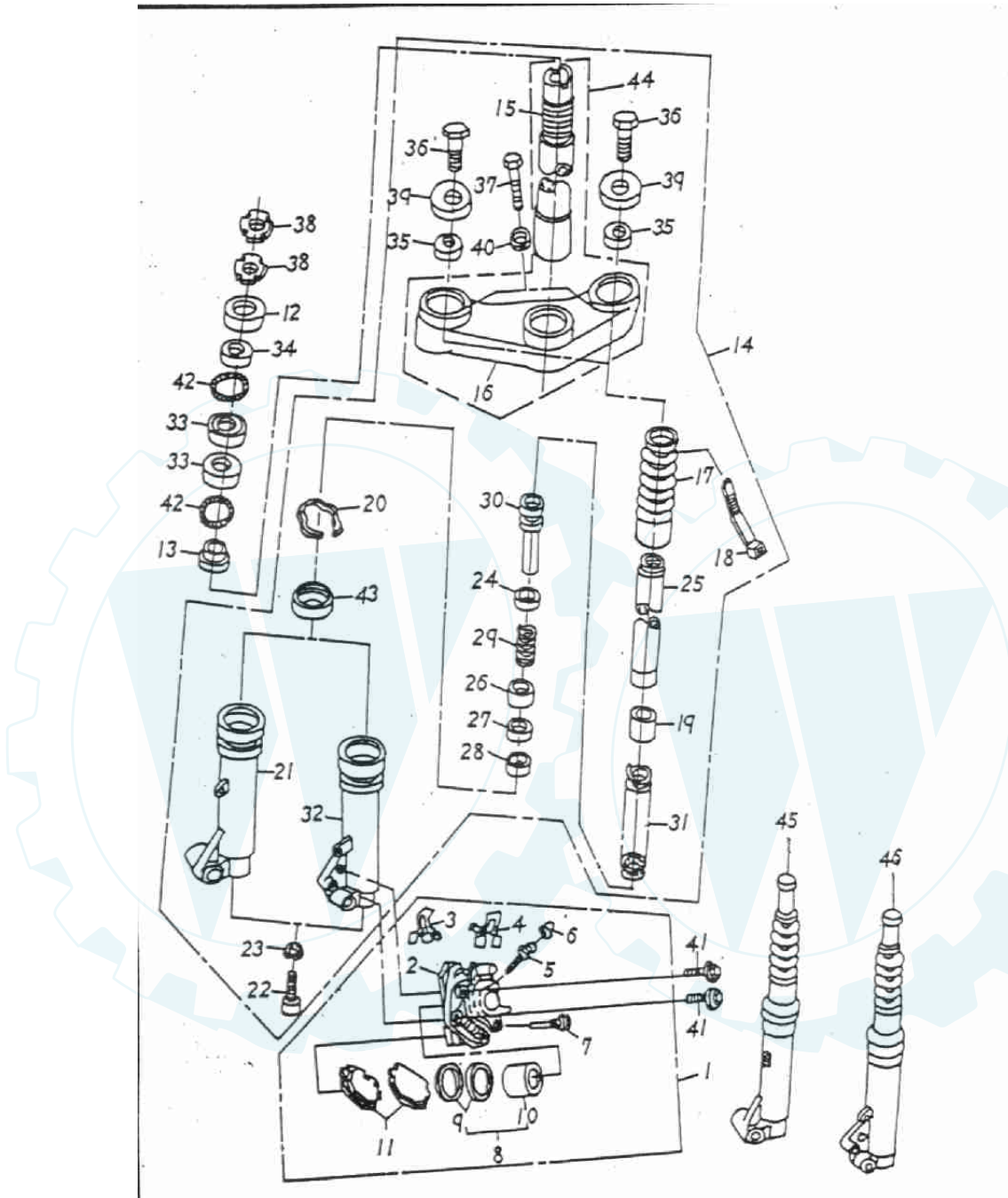
Cat 50

Art. Nr.: 99306 schwarz, 99303 gelb, 99302 lila



Blatt 1 von 2

### Vordergabel mit Bremsbeläge



ERING

Cat 50

Art. Nr.: 99306 schwarz, 99303 gelb, 99302 lila



Blatt 2 von 2

### Vordergabel mit Bremsbeläge

Pos. Nr.		Art.Nr	Bezeichnung	Menge
1	H	45000-107-001	BREMSSATTEL KOMPL.	1
2	H	45010-107-000	BREMSSATTEL	1
3	H	45021-107-000	KLAMMER R.	1
4	H	45026-107-000	KLAMMER L.	1
5	H	45031-107-000	ENTLÜFTUNGSSCHRAUBE	1
6	H	45033-107-000	GUMMIKAPPE	1
7	H	45036-107-000	SCHRAUBE	1
8	H	45040-107-000	BREMSKOLBEN KOMPL.	1
9	H	45043-107-000	DICHTUNG	1
10	H	45046-107-000	KOLBEN-BREMSE	1
11	H	45120-107-001	BREMSBELAG	1
12	H	50301-101-000	STAUBKAPPE	1
13	H	53215-101-000	KONUS	1
14	H	51100-118-000	VORDERRADGABEL	1
15	H	51107-118-000	GABELSCHAFT	1
16	H	51108-109-001	LENKJOCH	1
17	H	51123-118-000	FALTENBALG	2
18	H	51124-107-001	KABELBINDER	2
19	H	51136-107-001	KAPPE	2
20	H	51141-107-001	FEDERKLAMMER	2
21	H	51510-107-001	TAUCHROHR RECHTS	1
22	H	51513-107-001	SCHRAUBE	2
23	H	51514-107-001	RING-SPRENG	2
24	H	51515-107-001	DICHTRING	2
25	H	51520-118-000	STANDROHR	2
26	H	51522-107-001	BUCHSE	2
27	H	51523-107-001	HÜLSE	2
28	H	51524-107-001	SCHEIBE	2
29	H	51525-107-001	FEDER	2
30	H	51530-107-001	ZYLINDER-GABEL	2
31	H	51540-107-001	FEDER	2
32	H	51610-107-001	TAUCHROHR LINKS	1
33	H	53213-101-000	LAGERSCHALE	2
34	H	53212-101-000	KONUS	1
35	H	91310-107-001	DICHTUNGSRING 10x5.25	2
36	H	92000-10022-17	SCHRAUBE 10x22	2
37	H	92000-10036-14	SCHRAUBE 10x36	2
38	H	94071-25000	KONTERMUTTER 25 MM	2
39	H	94101-1032020	SCHEIBE 10x32x2	2
40	H	94111-1017025	RING-SPRENG 10x17x2.5	2
41	H	96000-08032-12	SCHRAUBE 8x32	2
42	H	96211-101-000	KUGELRING	2
43	H	96500-2637105	SIMMERRING 26x37x10.5	2
44	H	51109-118-000	LENKJOCH KOMPL.	1
45	H	53030-118-000	STOSSDÄMPFER RE. KOMPL.	1
46	H	53130-118-000	STOSSDÄMPFER LI. KOMPL.	1

ERING



**ERING**

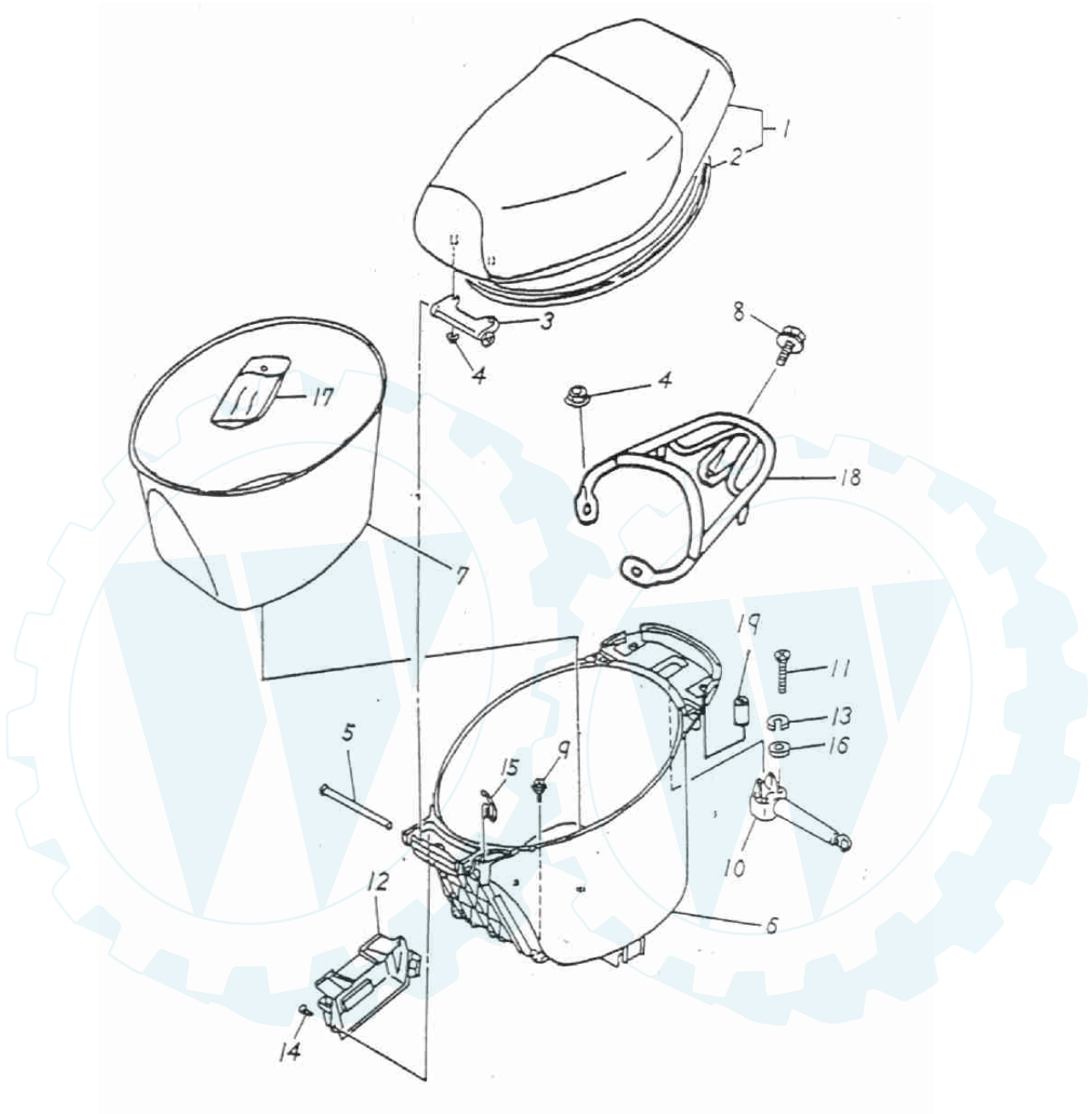
Cat 50

Art. Nr.: 99306 schwarz, 99303 gelb, 99302 lila



Blatt 1 von 2

### Sitzbank und Helmfach



ERING

Cat 50

Art. Nr.: 99306 schwarz, 99303 gelb, 99302 lila



Blatt 2 von 2

### Sitzbank und Helmfach

Pos. Nr.		Art.Nr	Bezeichnung	Menge
1	H	77200-116-000	SITZBANK	1
2	H	77209-116-000	GUMMIDICHTUNG	1
3	H	77201-116-000	SITZBANKHALTER	1
4	H	94050-06000	MUTTER 6 MM	4
5	H	77203-116-000	BOLZEN 10x115	1
6	H	77207-116-000	HELMFACH	1
7	H	77208-116-000	HELMFACHMATTE	1
8	H	81201-116-000	BUCHSE	1
9	H	96101-06012-10	SCHRAUBE 6x12	2
10	H	77230-116-000	SITZBANKSCHLOSS	1
11	H	93500-06035	SCHRAUBE 6x35	2
12	H	31504-116-000	BATTERIEHALTER	1
13	H	94111-0612015	RING-SPRENG 6x12x1.5	2
14	H	93903-04016	SCHRAUBE 4x16	1
15	H	77106-116-000	HELMHAKEN	1
16	H	94101-0613010	SCHEIBE 6x13x1	2
17	H	50120-101-000	WERKZEUGSATZ	1
18	H	81200-116-000	GEPÄCKTRÄGER	1
19	H	81203-116-000	BUCHSE 6.5x12x7	2

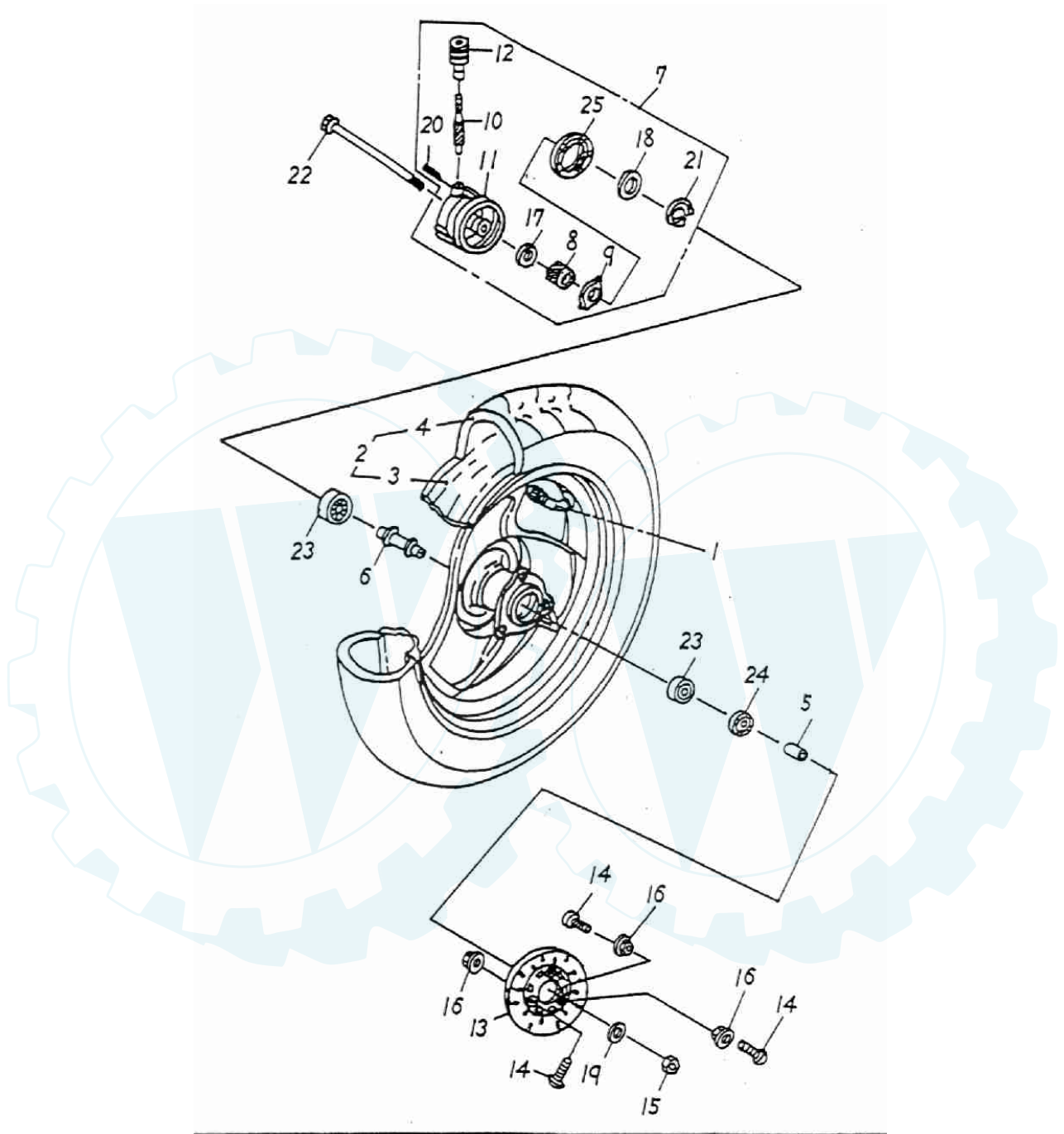
Cat 50

Art. Nr.: 99306 schwarz, 99303 gelb, 99302 lila



Blatt 1 von 2

### Vorderrad



ERING

Cat 50

Art. Nr.: 99306 schwarz, 99303 gelb, 99302 lila



Blatt 2 von 2

### Vorderrad

Pos. Nr.		Art.Nr	Bezeichnung	Menge
1	H	42616-104-000	VENTIL	1
2	H	42700-116-00A	VORDERRAD KOMPL.	1
3	H	42701-116-00A	VORDERFELGE	1
4	H	42711-116-00A	REIFEN 130/60-13	1
5	H	44311-107-000	BUCHSE 10.2x17x20.2	1
6	H	44620-109-000	BUCHSE 16x74.6	1
7	H	44806-110-000	TACHOANTRIEB	1
8	H	44811-110-000	ZAHNRAD	1
9	H	44812-107-000	HALTER	1
10	H	44813-107-000	TACHORITZEL	1
11	H	44816-107-000	GEHÄUSE	1
12	H	44818-107-000	DECKEL	1
13	H	45015-107-000	BREMSSCHEIBE	1
14	H	45016-107-000	SCHRAUBE 10x20	3
15	H	90350-10000	MUTTER 10 MM	1
16	H	94050-10000	MUTTER 10 MM	3
17	H	94101-1622010	SCHEIBE 16.5x22x1	1
18	H	94101-1628010	SCHEIBE 16.5x28x1	1
19	H	94101-1022015	SCHEIBE 10x22x1.5	1
20	H	94305-20140	SPLINT 2x14	1
21	H	94511-1600S	SICHERUNGSRING 16	1
22	H	96000-10220-14	VORDERACHSE 10x220	1
23	H	96100-6300Z	KUGELLAGER 6300Z	2
24	H	96500-17357	SIMMERRING 17x35x7	1
25	H	96500-40526	SIMMERRING 40x52x6	1

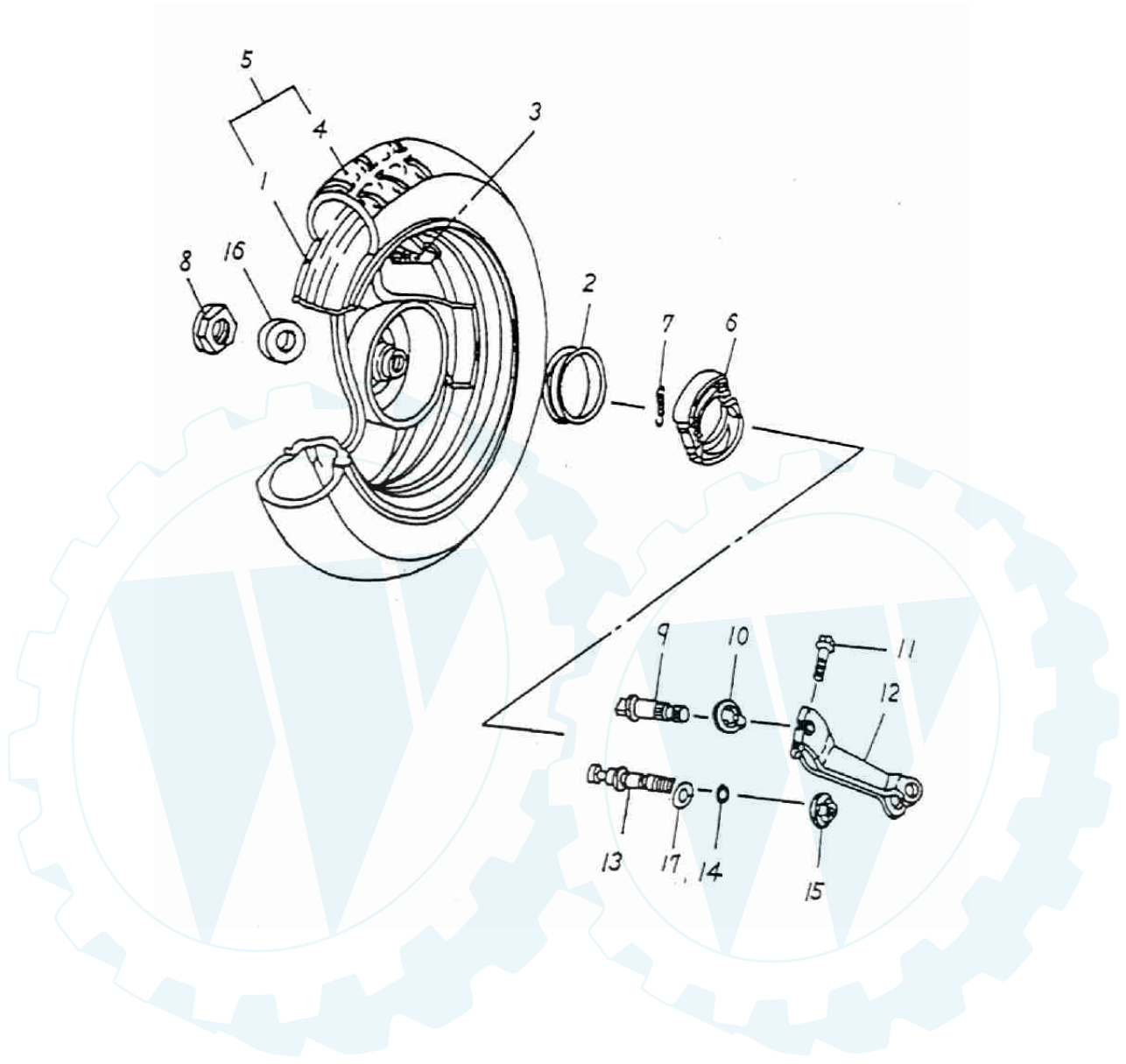
Cat 50

Art. Nr.: 99306 schwarz, 99303 gelb, 99302 lila



Blatt 1 von 2

### Hinterrad mit Bremsbelag



ERING



Cat 50

Art. Nr.: 99306 schwarz, 99303 gelb, 99302 lila



Blatt 2 von 2

### Hinterrad mit Bremsbelag

Pos. Nr.		Art.Nr	Bezeichnung	Menge
1	H	42801-116-00A	HINTERRADFELGE	1
2	H	42611-104-000	RING	1
3	H	42616-104-000	VENTIL	1
4	H	42711-116-00A	REIFEN 130/60-13	1
5	H	42812-116-00A	HINTERRAD KOMPL.	1
6	H	43120-110-000	BREMSBELAG	1
7	H	43151-110-000	FEDER	2
8	H	90350-14000	MUTTER 14 MM	1
9	H	43141-101-001	BREMSSCHLÜSSEL	1
10	H	43145-104-000	SCHEIBE	1
11	H	96000-06030-10	SCHRAUBE 6x30	1
12	H	43410-116-000	BREMSHEBEL	1
13	H	45110-116-000	BOLZEN	1
14	H	91307-101-000	DICHTUNGSRING 7.5x1.5	1
15	H	94050-08000	MUTTER 8 MM	1
16	H	94101-1529030	SCHEIBE 15x29x3	1
17	H	94101-0815015	SCHEIBE 8X15X1,5	1

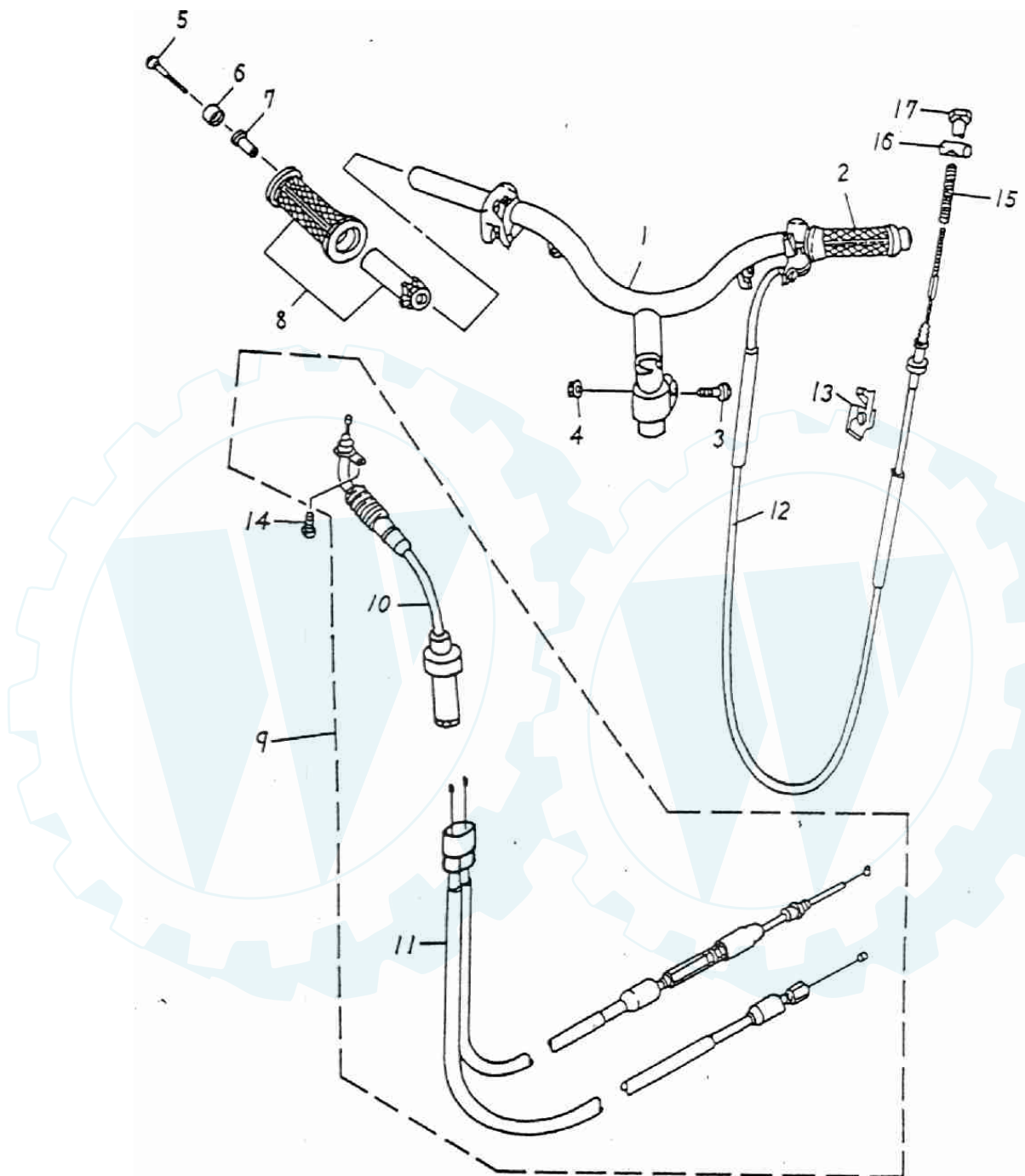
Cat 50

Art. Nr.: 99306 schwarz, 99303 gelb, 99302 lila



Blatt 1 von 2

### Lenker mit Gas- und Bremszug



ERING

**Cat 50**

Art. Nr.: 99306 schwarz, 99303 gelb, 99302 lila



Blatt 2 von 2

### Lenker mit Gas- und Bremszug

Pos. Nr.		Art.Nr	Bezeichnung	Menge
1	H	53100-118-000	LENKER	1
2	H	53166-107-000	LENKERGRIFF LI.	1
3	H	96000-10045-14	SCHRAUBE 10x45	1
4	H	94050-10000	MUTTER 10 MM	1
5	H	93902-06045	SCHRAUBE 6x45	2
6	H	53116-107-000	LENKERGEWICHTE	2
7	H	53111-107-000	ABSTANDSHÜLSE 8.5x12/18x23	2
8	H	53165-107-000	GASGRIFF KOMPL.	1
9	H	17910-116-000	GASZUG KOMPL.	1
10	H	17930-116-000	GASZUG - OBERTEIL	1
11	H	17920-116-000	GASZUG - UNTERTEIL	1
12	H	43450-118-000	BREMSZUG HINTEN	1
13	H	11353-118-001	BREMSZUGHALTER	1
14	H	93500-05010	SCHRAUBE 5x10	1
15	H	43472-110-000	FEDER	1
16	H	95015-31001	ROLLE 20x12	1
17	H	95015-41000	MUTTER 6 MM	1

  
ERING

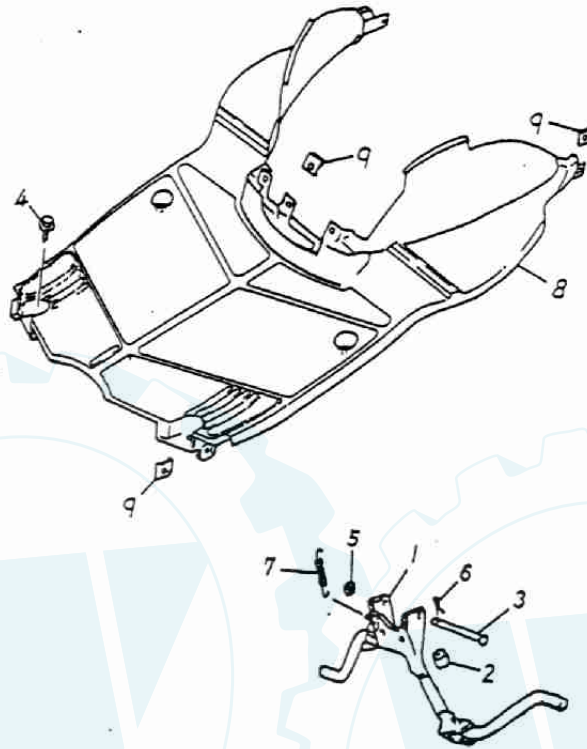
Cat 50

Art. Nr.: 99306 schwarz, 99303 gelb, 99302 lila



Blatt 1 von 1

## Trittbrett



Pos. Nr.	Art.Nr	Bezeichnung	Menge
1	H 50500-118-000	STÄNDER	1
2	H 95011-105-000	GUMMI-ANSCHLAG	1
3	H 50503-116-000	BOLZEN 10x80	1
4	H 92000-06030-10	SCHRAUBE 6x18	2
5	H 94101-1018005	SCHEIBE 10,5x18x0,5	1
6	H 94201-20250	SPLINT 2x25	1
7	H 95014-71602	FEDER	1
8	H 64310-118-000	TRITTBRETT	1
9	H 96000-06030-10	KLAMMER	2

ERING

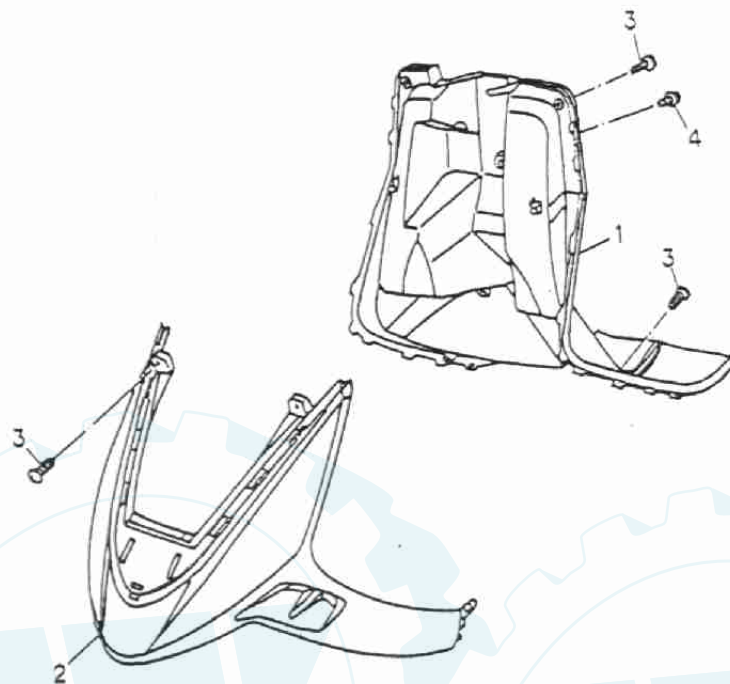
Cat 50

Art. Nr.: 99306 schwarz, 99303 gelb, 99302 lila



Blatt 1 von 1

### Verkleidung Front



Pos. Nr.	Art.Nr	Bezeichnung	Menge
1	H 81131-118-000	HANDSHUHFACH	1
2	H 64301-118-000	VERKLEIDUNG VORNE	1
3	H 93903-05016	SCHRAUBE 5X16	6
4	H 92000-06018-10	SCHRAUBE 6X18	1

ERING

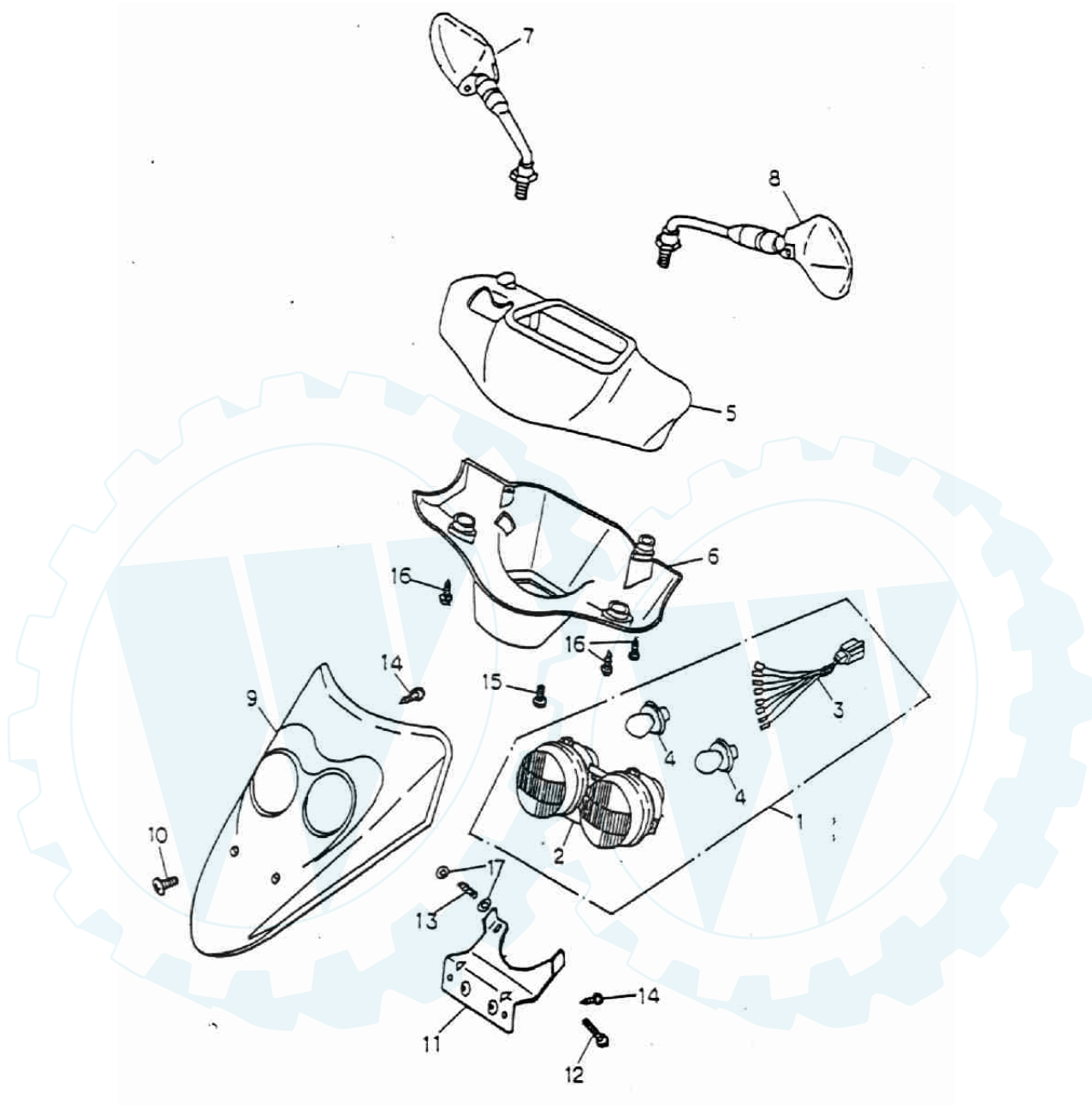
Cat 50

Art. Nr.: 99306 schwarz, 99303 gelb, 99302 lila



Blatt 1 von 2

### Scheinwerfer und Spiegel



ERING

**Cat 50**

Art. Nr.: 99306 schwarz, 99303 gelb, 99302 lila



Blatt 2 von 2

### Scheinwerfer und Spiegel

Pos. Nr.		Art.Nr	Bezeichnung	Menge
1	H	33100-118-000	SCHEINWERFER KOMPL.	1
2	H	33110-118-000	SCHEINWERFER	1
3	H	34801-118-000	KABELSTRANG	1
4	H	34901-118-000	BIRNE 12V/15W	2
5	H	64211-118-000	ABDECKUNG COCKPIT	1
6	H	53205-118-000	COCKPIT-GEHÄUSE	1
7	H	88110-116-001	RÜCKSPIEGEL RE.	1
8	H	88120-116-001	RÜCKSPIEGEL LI.	1
9	H	64321-118-000	ABDECKUNG SCHEINWERFER	1
10	H	93701-06018	SCHRAUBE 6X18	1
11	H	33120-118-000	HALTERUNG SCHEINWERFER	1
12	H	93500-05025	SCHRAUBE 5X25	2
13	H	33101-118-000	FEDER	1
14	H	93903-04012	SCHRAUBE 4X12	3
15	H	93500-05012	SCHRAUBE 5X12	1
16	H	93903-05016	SCHRAUBE 5X16	3
17	H	94101-0512010	SCHEIBE 5X12X1	4

ERING

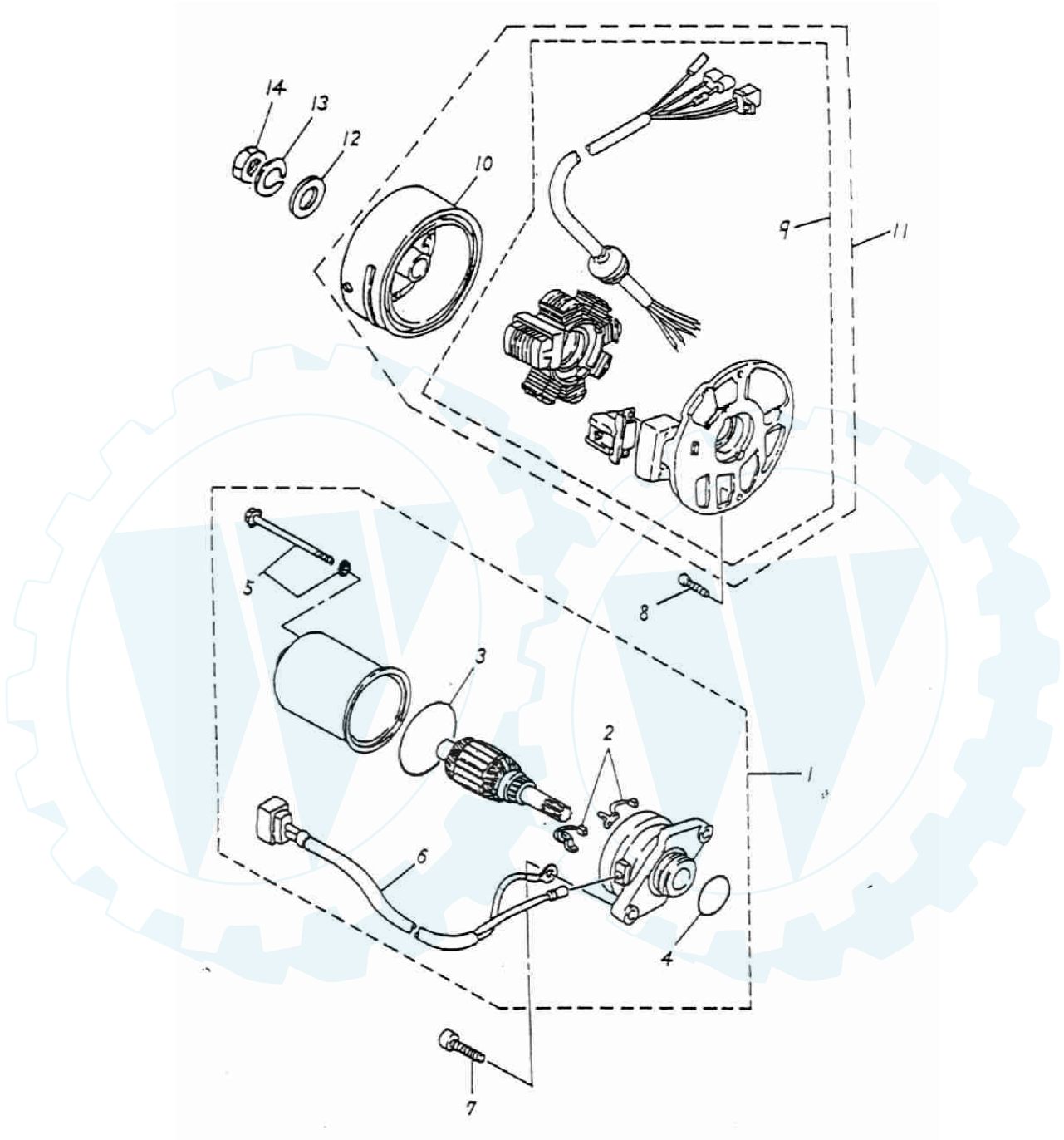
Cat 50

Art. Nr.: 99306 schwarz, 99303 gelb, 99302 lila



Blatt 1 von 2

### Anlasser



ERING



**Cat 50**

Art. Nr.: 99306 schwarz, 99303 gelb, 99302 lila



Blatt 2 von 2

**Anlasser**

Pos. Nr.		Art.Nr	Bezeichnung	Menge
1	H	31200-116-000	STARTERMOTOR	1
2	H	31201-104-000	BÜRSTEN - SATZ	1
3	H	91342-104-000	DICHTRING 42x1.5	1
4	H	91323-104-000	DICHTRING 23x2	1
5	H	90115-104-000	SCHRAUBE	2
6	H	31202-116-000	KABELBAUM	1
7	H	91000-06020	SCHRAUBE 6x20	2
8	H	91000-06015	SCHRAUBE 6x15	2
9	H	31120-116-000	ZÜNDANLAGE	1
10	H	31110-116-000	POLRAD	1
11	H	31100-116-000	ZÜNDANLAGE KOMPL.	1
12	H	94101-1022020	SCHEIBE 10x22x2	1
13	H	94111-1022030	RING-SPRENG 10x22x3	1
14	H	94050-10000	MUTTER 10 MM	1

ERING

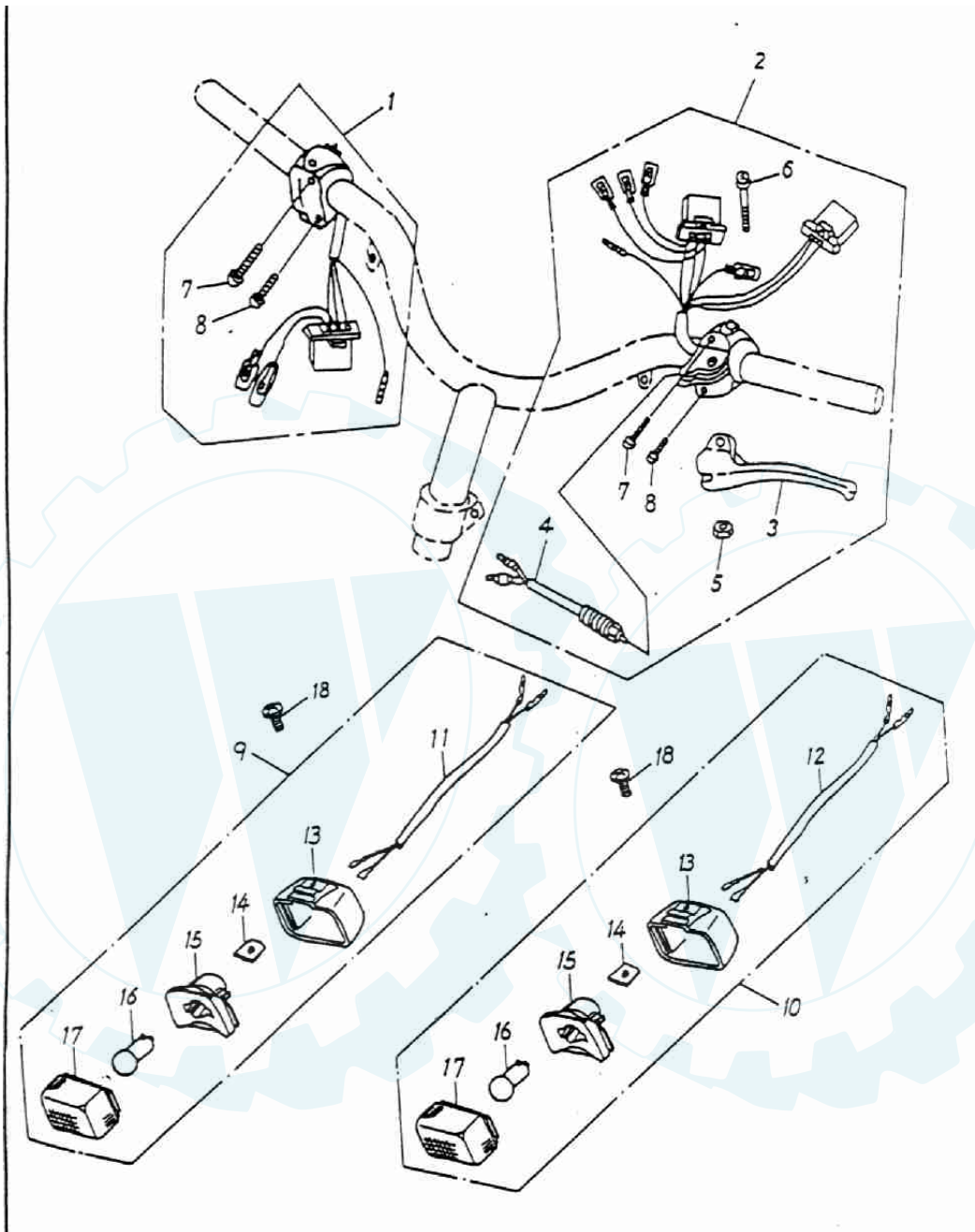
Cat 50

Art. Nr.: 99306 schwarz, 99303 gelb, 99302 lila



Blatt 1 von 2

### Blinkanlage und Bremshebel



ERING

**Cat 50**

Art. Nr.: 99306 schwarz, 99303 gelb, 99302 lila



Blatt 2 von 2

### Blinkanlage und Bremshebel

Pos. Nr.		Art.Nr	Bezeichnung	Menge
1	H	35150-111-001	SCHALTER RE. KOMPL.	1
2	H	35200-118-000	SCHALTER LI. KOMPL.	1
3	H	53178-111-000	BREMSHEBEL LI.	1
4	H	35345-111-000	BREMSLICHTSCHALTER LI.	1
5	H	90350-05000	MUTTER 5 MM	1
6	H	90116-107-000	SCHRAUBE 5x23	1
7	H	93500-05035	SCHRAUBE 5x35	2
8	H	93500-05025	SCHRAUBE 5x25	2
9	H	33400-118-000	BLINKER RE. KOMPL.	1
10	H	33450-118-000	BLINKER LI. KOMPL.	1
11	H	33426-118-000	KABEL BLINKER RE.	1
12	H	33436-118-000	KABEL BLINKER LI.	1
13	H	33460-118-000	BLINKERGEHÄUSE	2
14	H	33403-118-000	KONTAKTBLECH	2
15	H	33430-118-000	LAMPENFASSUNG	2
16	H	34905-118-000	BIRNE 12V/10W	2
17	H	33410-118-000	BLINKERGLAS	2
18	H	93500-03018	SCHRAUBE 5X12	2

ERING

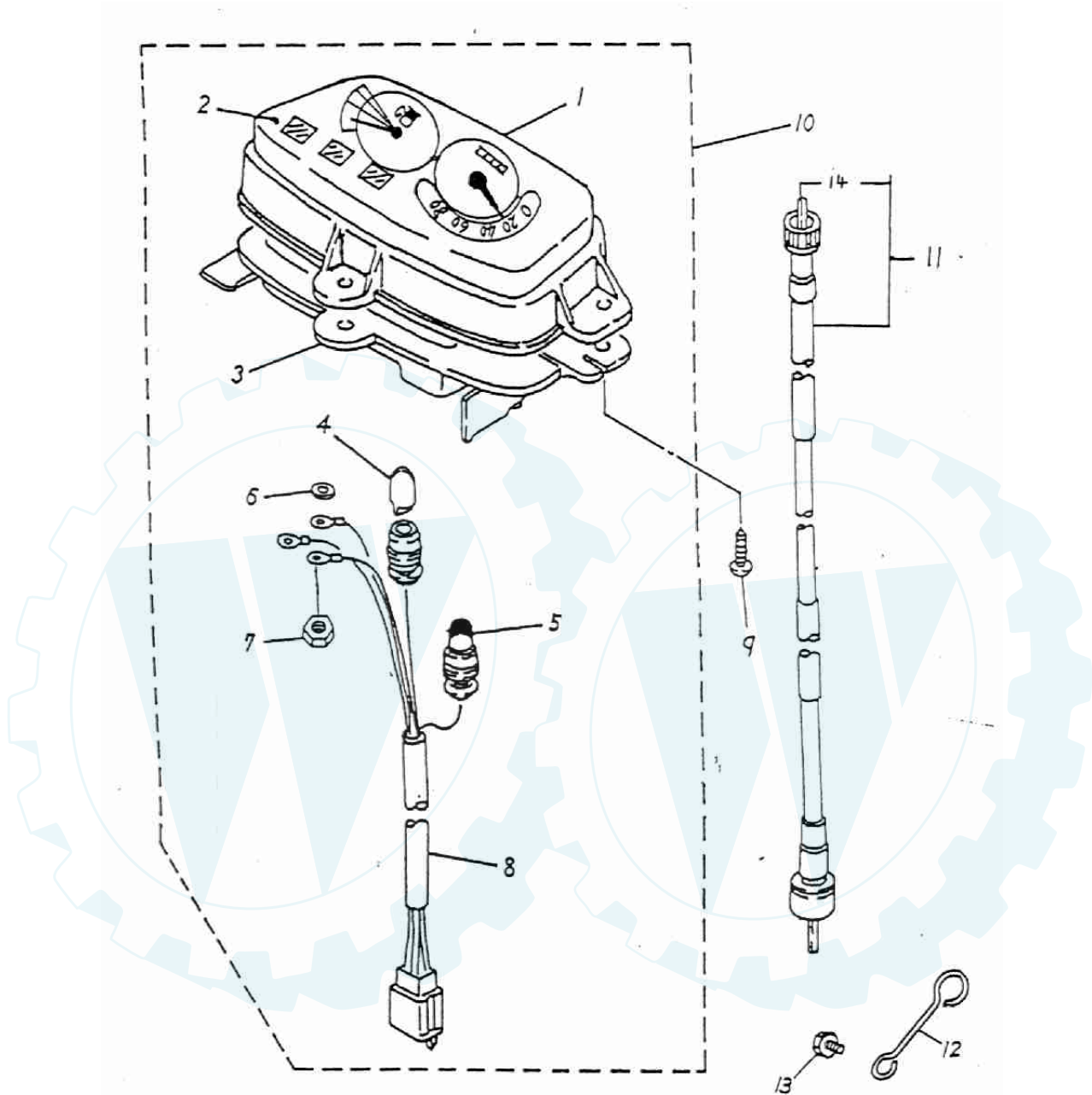
Cat 50

Art. Nr.: 99306 schwarz, 99303 gelb, 99302 lila



Blatt 1 von 2

### Tachometer



ERING

**Cat 50**

Art. Nr.: 99306 schwarz, 99303 gelb, 99302 lila



Blatt 2 von 2

**Tachometer**

Pos. Nr.	Art.Nr	Bezeichnung	Menge
1	H 37230-107-000	TACHOMETERGLAS	1
2	H 37220-118-000	TACHOMETER	1
3	H 37210-107-000	TACHOMETERGEHÄUSE	1
4	H 34908-118-001	GLÜHBIRNE 12V-1.7W	4
5	H 34908-118-002	GLÜHBIRNE 12V-3.4W	1
6	H 94101-0306006	SCHEIBE 3x8x0.8	3
7	H 94001-03000	MUTTER 3 MM	3
8	H 37250-107-000	KABELBAUM	1
9	H 93903-06018	SCHRAUBE 5x18	2
10	H 37200-118-000	TACHOMETER KOMPL.	1
11	H 44830-118-000	TACHOWELLE	1
12	H 44831-118-000	HALTER FÜR TACHOWELLE	1
13	H 92000-06018-10	SCHRAUBE 6X18	1
14	H 44840-107-000	TACHOSEELE	1

ERING

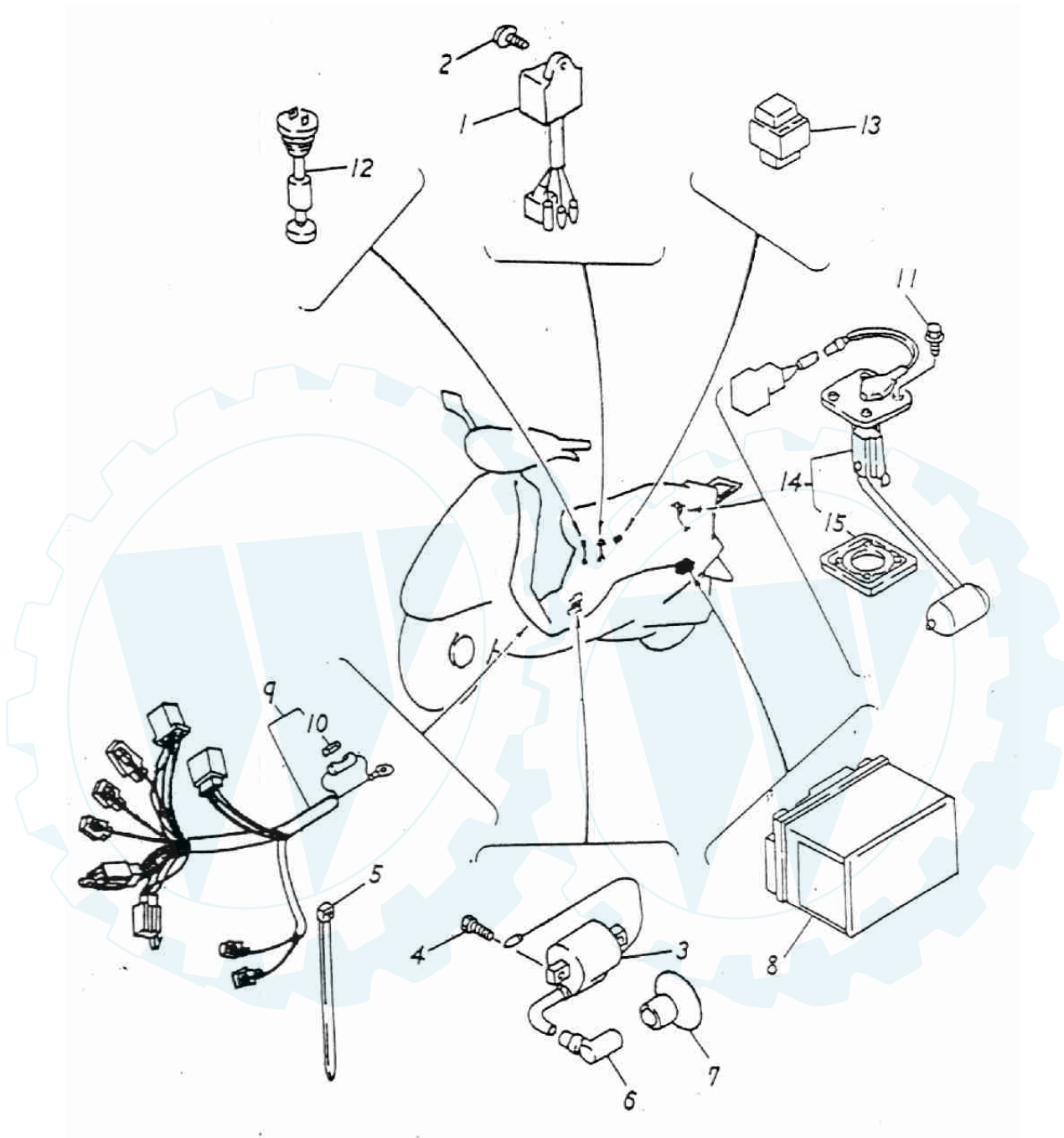
**Cat 50**

Art. Nr.: 99306 schwarz, 99303 gelb, 99302 lila



Blatt 1 von 2

**Elektrische Anlage**



**ERING**

**Cat 50**

Art. Nr.: 99306 schwarz, 99303 gelb, 99302 lila



Blatt 2 von 2

**Elektrische Anlage**

Pos. Nr.	Art.Nr	Bezeichnung	Menge
1	H 30410-116-000	RELAIS	1
2	H 93000-06015	SCHRAUBE 6x15	1
3	H 30510-118-000	ZÜNDSPULE	1
4	H 93500-06020	SCHRAUBE 6x20	2
5	H 90689-101-000	KABELBINDER	4
6	H 30700-101-000	ZÜNDKERZENSTECKER	1
7	H 30605-118-000	DICHTKAPPE	1
8	H 31500-118-000	BATTERIE 12 V	1
9	H 32100-118-000	KABELBAUM	1
10	H 98200-108-000	SICHERUNG 7 A	1
11	H 93000-05012	SCHRAUBE 5x12	1
12	H 35410-116-000	GEBER-ÖLSTANDSANZ.	1
13	H 38501-105-000	STARTERRELAIS	1
14	H 37800-116-000	GEBER-BENZINANZEIGE	1
15	H 37801-101-000	DICHTUNG	1

  
ERING



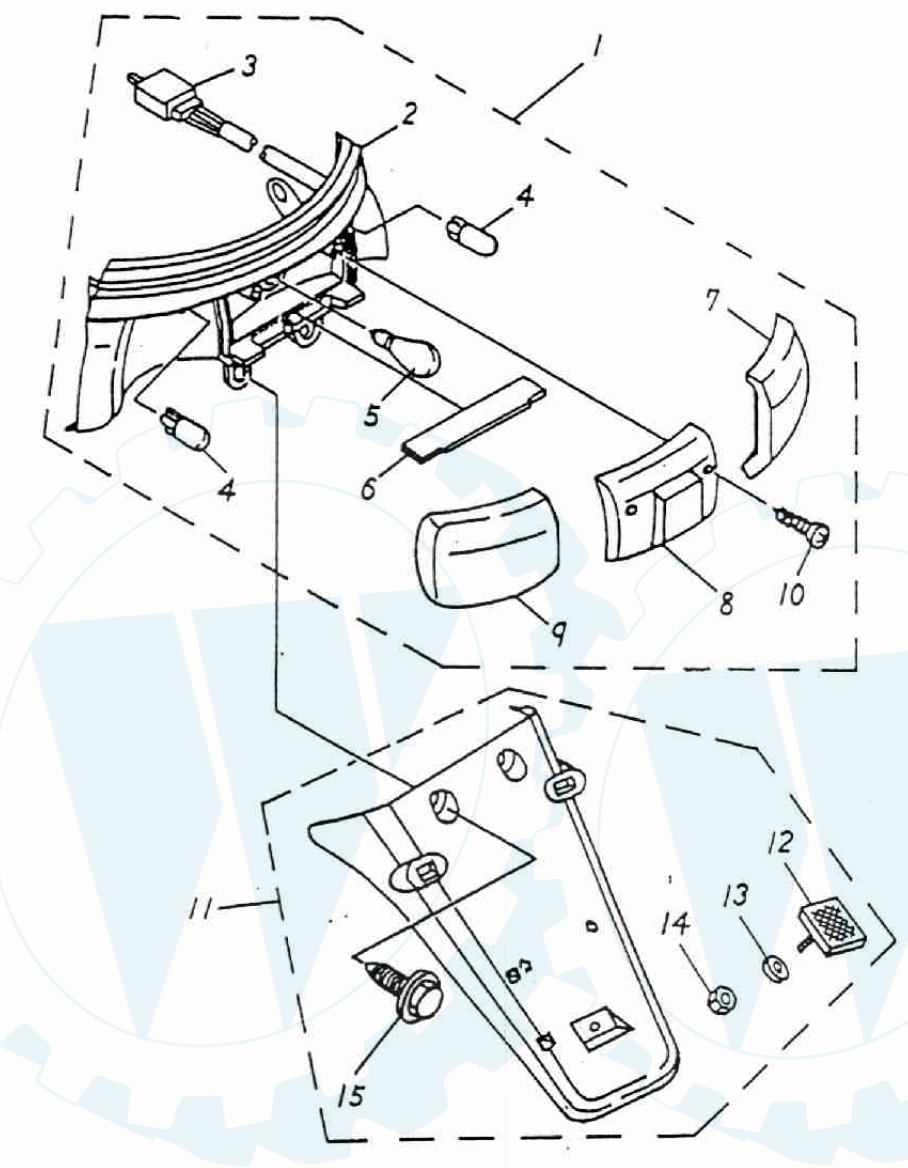
Cat 50

Art. Nr.: 99306 schwarz, 99303 gelb, 99302 lila



Blatt 1 von 2

### Rücklicht und Blinker



ERING



Cat 50

Art. Nr.: 99306 schwarz, 99303 gelb, 99302 lila



Blatt 1 von 2

## Rücklicht und Blinker

Pos. Nr.	Art.Nr	Bezeichnung	Menge
1	H 33700-116-000	RÜCKLICHT KOMPL.	1
2	H 33711-116-000	RÜCKLICHTGEHÄUSE	1
3	H 33712-101-000	KABELBAUM	1
4	H 34905-105-000	GLÜHBIRNE 12V-10W	2
5	H 34906-105-000	GLÜHBIRNE 12V-21/5W	1
6	H 33705-116-000	GLAS - NUMMERNSCHILDBEL.	1
7	H 33730-116-000	BLINKERGLAS RE.	1
8	H 33702-116-000	RÜCKLICHTGLAS	1
9	H 33735-116-000	BLINKERGLAS LI.	1
10	H 93903-04015	SCHRAUBE 4x15	2
11	H 80115-116-000	SCHUTZBLECH	1
12	H 03741-105-000	RÜCKSTRAHLER	1
13	H 94101-0514010	SCHEIBE 5x14x1	1
14	H 94001-05000	MUTTER 5 MM	1
15	H 92000-06018-10	SCHRAUBE 6x18	2

ERING

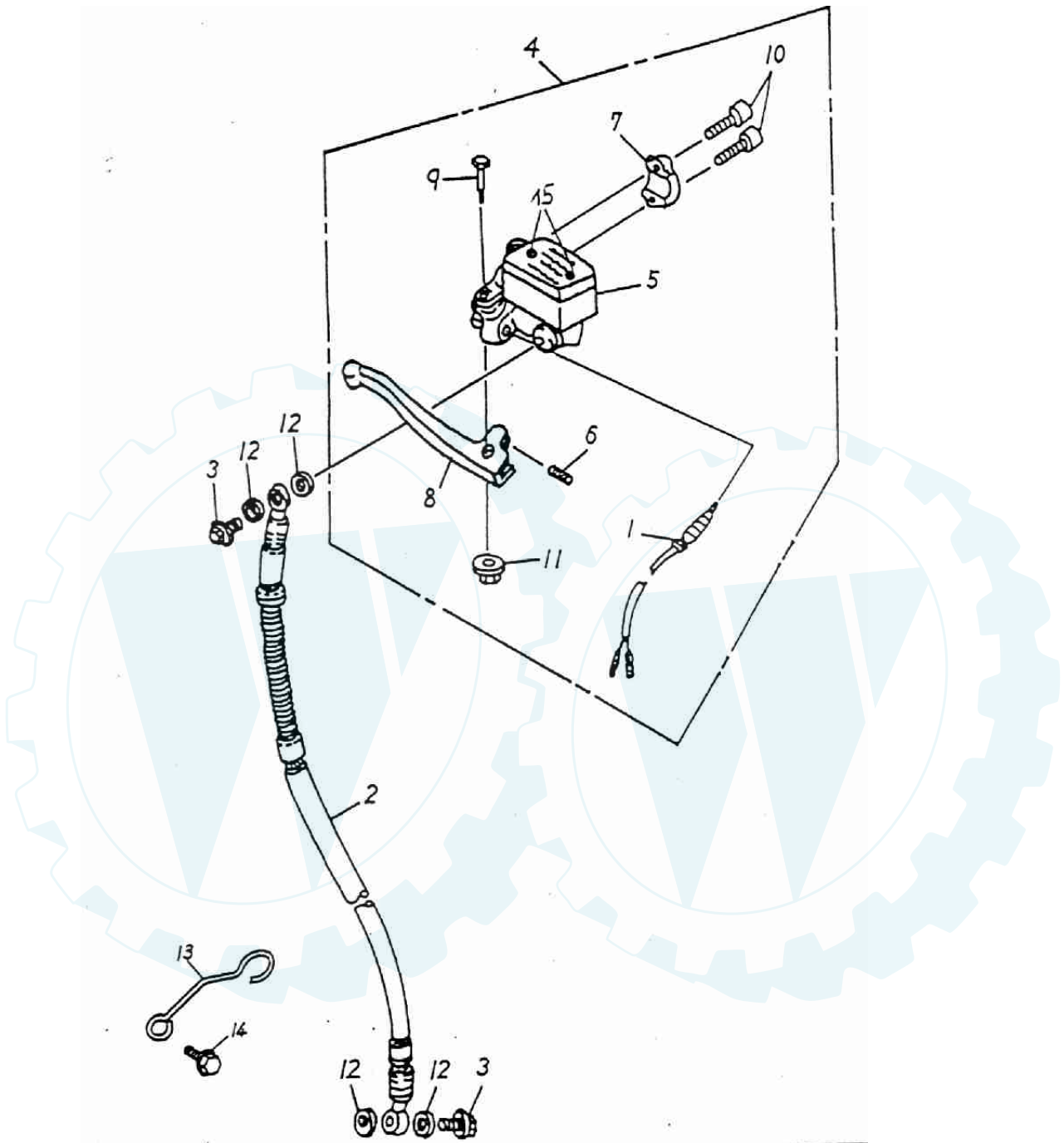
Cat 50

Art. Nr.: 99306 schwarz, 99303 gelb, 99302 lila



Blatt 1 von 2

### Bremszylinder



ERING

Cat 50

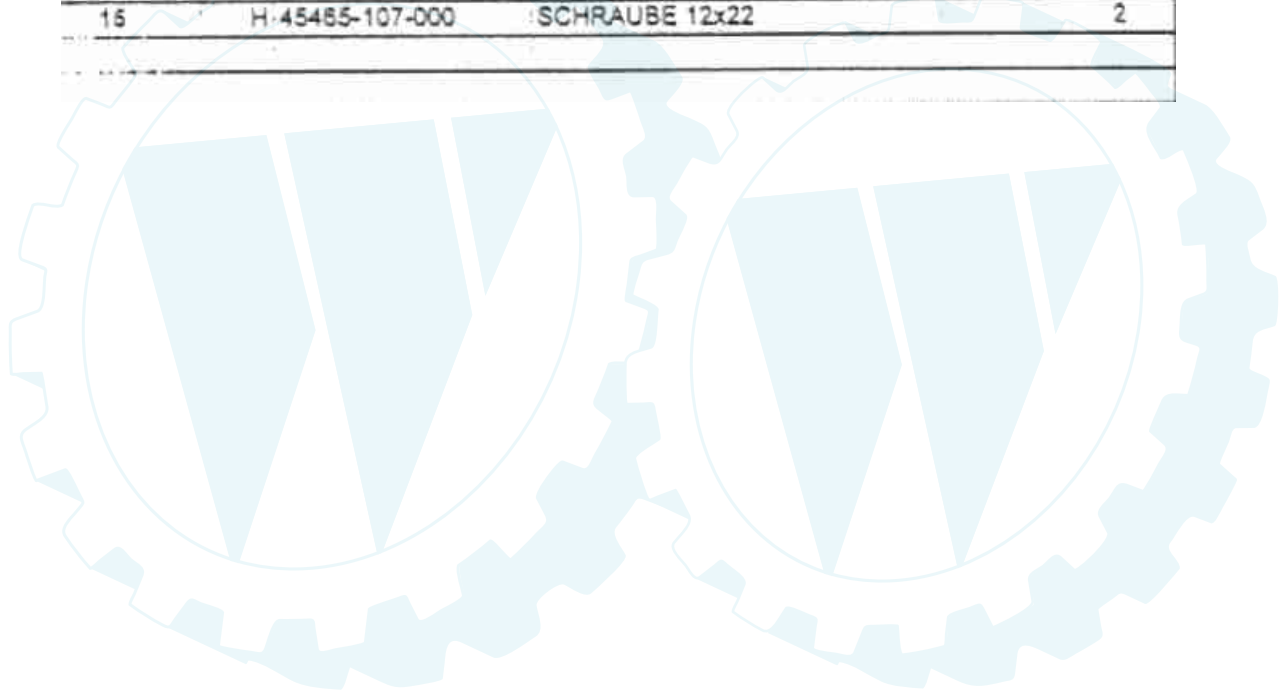
Art. Nr.: 99306 schwarz, 99303 gelb, 99302 lila



Blatt 2 von 2

**Bremszylinder**

1	H:35340-107-000	BREMSLICHTSCHALTER RE.	1
2	H:45450-118-001	BREMSLEITUNG	1
3	H:45456-107-000	SCHRAUBE 10x22	2
4	H:45500-107-000	BREMSSGRIF KOMPL	1
5	H:45510-107-000	BREMSZYLINDER	1
6	H:45515-107-000	FEDER	1
7	H:53174-107-000	SHELLE	1
8	H:53175-107-000	BREMSHEBEL RE.	1
9	H:90115-107-000	SCHRAUBE 6x30	1
10	H:91000-06025	SCHRAUBE 6x25	2
11	H:94050-06000	MUTTER 6 MM	1
12	H:94101-1014510	SCHEIBE 10x14.5x1	1
13	H:45451-118-000	HALTER FÜR BREMSLEITUNG	1
14	H:92000-06018-10	SCHRAUBE 6x18	1
15	H:45465-107-000	SCHRAUBE 12x22	2

**ERING**

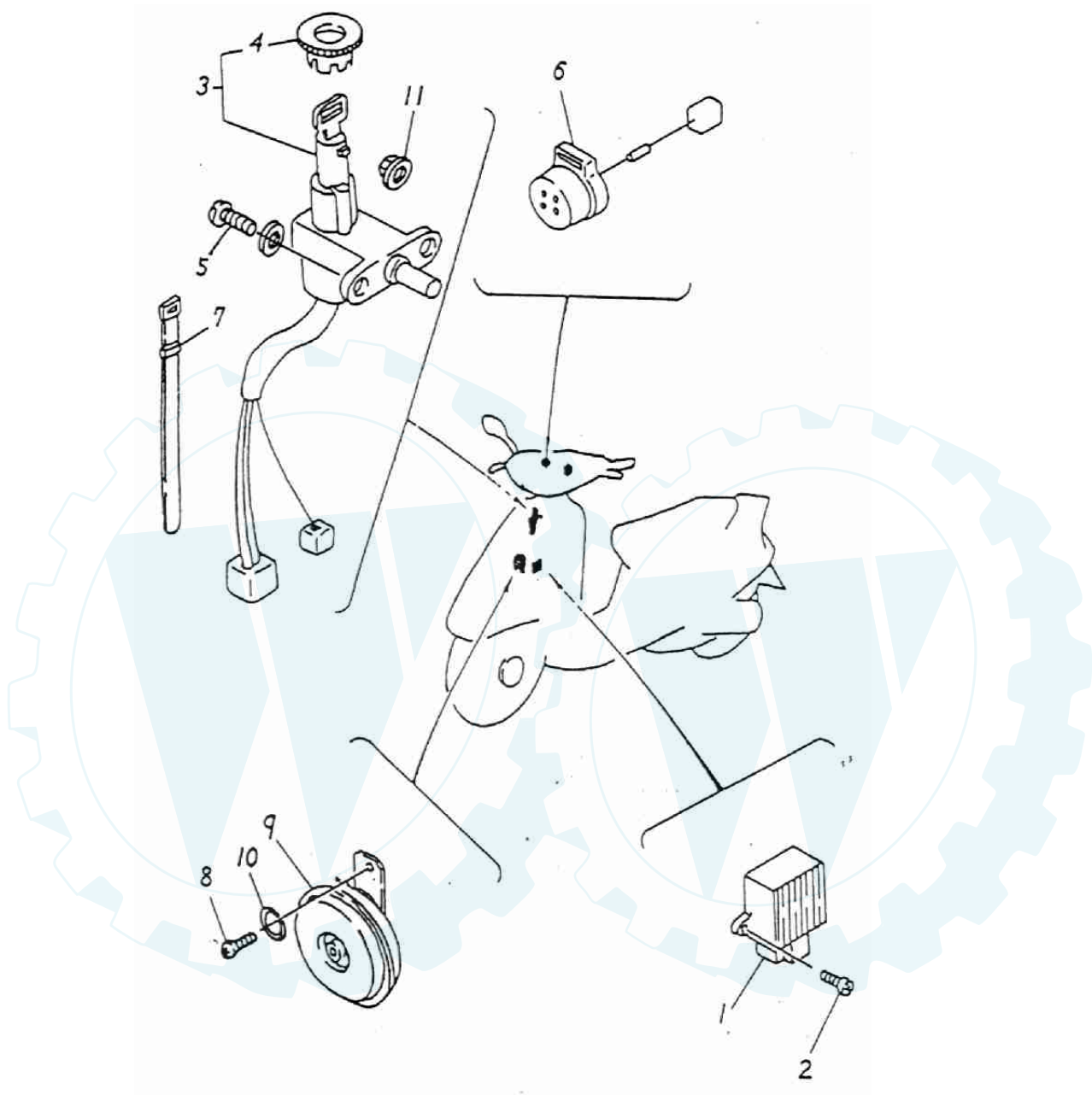
Cat 50

Art. Nr.: 99306 schwarz, 99303 gelb, 99302 lila



Blatt 1 von 2

### Zündanlage und Hupe



ERING

**Cat 50**

Art. Nr.: 99306 schwarz, 99303 gelb, 99302 lila

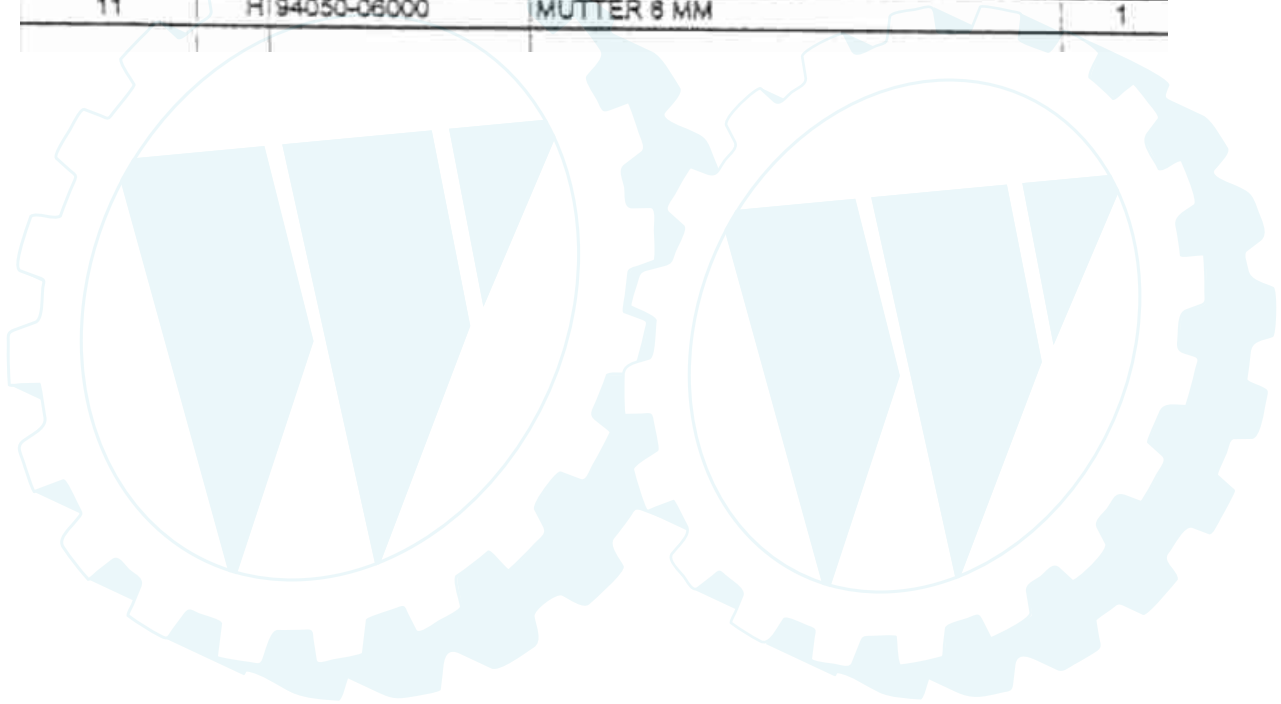


Blatt 2 von 2

## Zündanlage und Hupe

Änderung Pos. 3 Lenkschloß H 35100-118-000

Pos. Nr.	Art.Nr	Bezeichnung	Menge
1	H 31600-110-000	SPANNUNGSREGLER	1
2	H 93500-05012	SCHRAUBE 5x12	1
3	H 35100-118-000	LENKSCHLOSS	1
4	H 35111-118-000	ABDECKUNG ZÜNDSCHL.	1
5	H 92000-06018-10	SCHRAUBE 6x18	1
6	H 38301-107-000	BLINKSIGNAL 12 V	1
7	H 90669-101-00A	KABELBINDER	1
8	H 93500-06012	SCHRAUBE 6x12	1
9	H 33110-101-000	HUPE 12 V	1
10	H 94111-0612015	RING-SPRENG 6x12x1.5	1
11	H 94050-06000	MUTTER 8 MM	1



**ERING**